

中級者向け
省エネ計算演習講習会
計算結果 及び 添付資料

枠

建て方	一戸建ての住宅
構造	木造枠組壁工法
外皮性能	標準計算ルート 〔 当該住戸の外皮面積を用いて 外皮性能を評価する方法 〕
一次エネルギー消費性能	エネルギー消費性能計算プログラム 住宅版 Ver 3.0.0 (2021.04)

令和3年度 第1版
一般社団法人 住宅生産団体連合会
制作協力 / ハウスプラス住宅保証株式会社

外皮性能計算書

標準計算ルート

〔 当該住戸の外皮面積を用いて
外皮性能を評価する方法 〕

住宅の外皮平均熱貫流率及び平均日射熱取得率（冷房期・暖房期）計算書

- H28年省エネルギー基準に基づく（木造戸建て住宅） -

1) 基本情報の入力

住宅の名称	〇〇〇〇様邸新築工事		
住宅の所在地	〇〇県〇〇市〇〇町〇番〇号	(地域区分)	6地域
住宅の規模	地上	2階	、地下 階

2) 計算結果

外皮等面積の合計(ΣA)	314.36 m ²	冷房期の平均日射熱取得率(η_{AC})	2.1
外皮平均熱貫流率(U_A)	0.83 W/(m ² K)	暖房期の平均日射熱取得率(η_{AH})	1.7

3) 省エネルギー基準外皮性能適合可否結果

	計算結果	基準値	判定		
外皮平均熱貫流率(U_A)	0.83 W/(m ² K)	0.87 W/(m ² K)	適合	<input checked="" type="radio"/>	等級4
冷房期の平均日射熱取得率(η_{AC})	2.1	2.8	適合	<input type="radio"/>	等級3
				<input type="radio"/>	等級2

注1:本計算シートの計算方法は、(国研)建築研究所が示す外皮性能の計算方法を遵守しています。

注2:内訳計算シートAは、住宅の外壁の面する方位別のシートに入力してください。

注3:各シートの **黄色** 部分に入力するか、あるいはドロップボックスから選択してください。

注4:各シートに入力する寸法は、メートル単位で入力して下さい。

注5:本計算シートでは計算式の誤削除を防止するため、シートを保護しています。

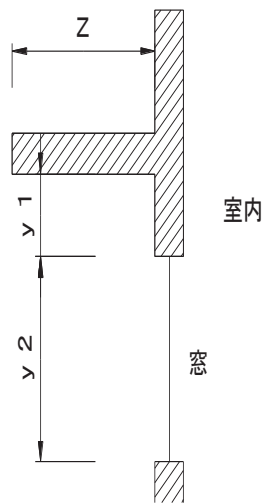
※1 建具の仕様、ガラスの仕様および付属部材の組み合わせに応じた日射熱取得率を直接入力して下さい。

内訳計算シートA <北東面> の外皮熱損失量と日射熱取得量

1) 窓の入力

窓番号	寸法[m]		熱貫流率 [W/(m ² ·K)]	日射熱 取得率 ※1	付属部 材 の有無	取得日射量補正係数の算出			冷房期 日射熱 取得量 [W/(W/m ²)]	暖房期 日射熱 取得量 [W/(W/m ²)]	熱損失 [W/K]	
	幅	高さ				デフォルト 値使用	底による補正計算[m]					
							Z	y1				y2
AW-2	1.1	0.9	3.23	0.32		<input checked="" type="checkbox"/>				0.13	0.05	3.20
AW-3	0.74	0.7	3.23	0.32		<input checked="" type="checkbox"/>				0.07	0.03	1.67
AW-5	0.74	0.9	3.23	0.32		<input checked="" type="checkbox"/>				0.09	0.04	2.15
AW-7	0.36	0.9	3.23	0.32		<input checked="" type="checkbox"/>				0.04	0.02	1.05
AW-7	0.36	0.9	3.23	0.32		<input checked="" type="checkbox"/>				0.04	0.02	1.05
AW-8	0.6	0.9	3.23	0.32		<input checked="" type="checkbox"/>				0.07	0.03	1.74
AW-8	0.6	0.9	3.23	0.32		<input checked="" type="checkbox"/>				0.07	0.03	1.74
AW-8	0.6	0.9	3.23	0.32		<input checked="" type="checkbox"/>				0.07	0.03	1.74
						<input type="checkbox"/>						
						<input type="checkbox"/>						
						<input type="checkbox"/>						
						<input type="checkbox"/>						
窓 <北東面> 各値合計									0.57	0.24	14.35	

2) ドアの入力



ドア番号	寸法[m]		熱貫流率 [W/(m ² ·K)]	付属部材 の有無	冷房期 日射熱 取得量 [W/(W/m ²)]	暖房期 日射熱 取得量 [W/(W/m ²)]	熱損失 [W/K]
	幅	高さ					
ドア <北東面> 各値合計					0.00	0.00	0.00

3) 外壁の入力

日除け寸法の取り

仕様番号	外壁 面積 [m ²]	除外窓 等面積 [m ²]	計算対象 外壁面積 [m ²]	熱貫流率 [W/(m ² ·K)]	冷房期 日射熱 取得量 [W/(W/m ²)]	暖房期 日射熱 取得量 [W/(W/m ²)]	熱損失 [W/K]
外壁	55.38533	4.442	50.94	0.59	0.44	0.33	30.06
外壁 <北東面> 各値合計					0.44	0.33	30.06

※基礎壁は、内訳計算シートC<基礎壁、基礎等>に入力してください。

4) 住宅 <北東面> 計算結果

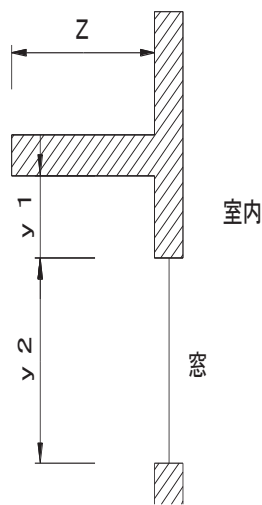
北東面	外皮等面積(内訳)	55.39	m ²	(窓 4.442 m ² 、ドア m ² 、外壁 50.94333 m ²)
	冷房期総日射熱取得量			1.01 [W/(W/m ²)]
	暖房期総日射熱取得量			0.57 [W/(W/m ²)]
	総熱損失			44.40 W/K

内訳計算シートA <南東面> の外皮熱損失量と日射熱取得量

1) 窓の入力

窓番号	寸法[m]		熱貫流率 [W/(m ² ·K)]	日射熱 取得率 ※1	付属部 材 の有無	取得日射量補正係数の算出			冷房期 日射熱 取得量 [W/(W/m ²)]	暖房期 日射熱 取得量 [W/(W/m ²)]	熱損失 [W/K]	
	幅	高さ				デフォルト 値使用	底による補正計算[m]					
							Z	y1				y2
AW-9	0.6	1.1	3.23	0.32		<input checked="" type="checkbox"/>				0.10	0.09	2.13
AD-6	0.74	1.8	3.23	0.32		<input checked="" type="checkbox"/>				0.20	0.18	4.30
AW-9	0.6	1.1	3.23	0.32		<input checked="" type="checkbox"/>				0.10	0.09	2.13
AW-10	1.65	1.1	3.23	0.32		<input checked="" type="checkbox"/>				0.27	0.25	5.86
						<input type="checkbox"/>						
						<input type="checkbox"/>						
						<input type="checkbox"/>						
						<input type="checkbox"/>						
						<input type="checkbox"/>						
						<input type="checkbox"/>						
						<input type="checkbox"/>						
						<input type="checkbox"/>						
窓 <南東面> 各値合計									0.66	0.61	14.43	

2) ドアの入力



ドア番号	寸法[m]		熱貫流率 [W/(m ² ·K)]	付属部材 の有無	冷房期 日射熱 取得量 [W/(W/m ²)]	暖房期 日射熱 取得量 [W/(W/m ²)]	熱損失 [W/K]
	幅	高さ					
ドア <南東面> 各値合計					0.00	0.00	0.00

3) 外壁の入力

日除け寸法の取り

仕様番号	外壁 面積 [m ²]	除外窓 等面積 [m ²]	計算対象 外壁面積 [m ²]	熱貫流率 [W/(m ² ·K)]	冷房期 日射熱 取得量 [W/(W/m ²)]	暖房期 日射熱 取得量 [W/(W/m ²)]	熱損失 [W/K]
外壁	40.28024	4.467	35.81	0.59	0.36	0.60	21.13
外壁 <南東面> 各値合計					0.36	0.60	21.13

※基礎壁は、内訳計算シートC<基礎壁、基礎等>に入力してください。

4) 住宅 <南東面> 計算結果

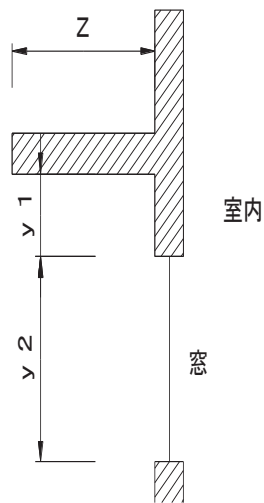
南東面	外皮等面積(内訳)	40.28	m ²	(窓 4.467 m ² 、ドア m ² 、外壁 35.81324 m ²)
	冷房期総日射熱取得量			1.02 [W/(W/m ²)]
	暖房期総日射熱取得量			1.21 [W/(W/m ²)]
	総熱損失			35.56 W/K

内訳計算シートA <南西面> の外皮熱損失量と日射熱取得量

1) 窓の入力

窓番号	寸法[m]		熱貫流率 [W/(m ² ·K)]	日射熱 取得率 ※1	付属部 材 の有無	取得日射量補正係数の算出			冷房期 日射熱 取得量 [W/(W/m ²)]	暖房期 日射熱 取得量 [W/(W/m ²)]	熱損失 [W/K]	
	幅	高さ				デフォルト 値使用	底による補正計算[m]					
							Z	y1				y2
AD-2	1.65	2.2	3.23	0.32		<input checked="" type="checkbox"/>				0.53	0.45	11.72
AD-3	1.6	2	3.23	0.32		<input checked="" type="checkbox"/>				0.47	0.40	10.34
AD-4	1.65	2	3.23	0.32		<input checked="" type="checkbox"/>				0.48	0.41	10.66
AW-4	1.6	1.1	3.23	0.32		<input checked="" type="checkbox"/>				0.26	0.22	5.68
AW-4	1.6	1.1	3.23	0.32		<input checked="" type="checkbox"/>				0.26	0.22	5.68
AD-1	1.65	1.8	3.23	0.32		<input checked="" type="checkbox"/>				0.43	0.37	9.59
						<input type="checkbox"/>						
						<input type="checkbox"/>						
						<input type="checkbox"/>						
						<input type="checkbox"/>						
						<input type="checkbox"/>						
						<input type="checkbox"/>						
窓 <南西面> 各値合計									2.43	2.07	53.68	

2) ドアの入力



ドア番号	寸法[m]		熱貫流率 [W/(m ² ·K)]	付属部材 の有無	冷房期 日射熱 取得量 [W/(W/m ²)]	暖房期 日射熱 取得量 [W/(W/m ²)]	熱損失 [W/K]
	幅	高さ					
ドア <南西面> 各値合計					0.00	0.00	0.00

3) 外壁の入力

日除け寸法の取り

仕様番号	外壁 面積 [m ²]	除外窓 等面積 [m ²]	計算対象 外壁面積 [m ²]	熱貫流率 [W/(m ² ·K)]	冷房期 日射熱 取得量 [W/(W/m ²)]	暖房期 日射熱 取得量 [W/(W/m ²)]	熱損失 [W/K]
外壁	55.38533	16.62	38.77	0.59	0.38	0.59	22.87
外壁 <南西面> 各値合計					0.38	0.59	22.87

※基礎壁は、内訳計算シートC<基礎壁、基礎等>に入力してください。

4) 住宅 <南西面> 計算結果

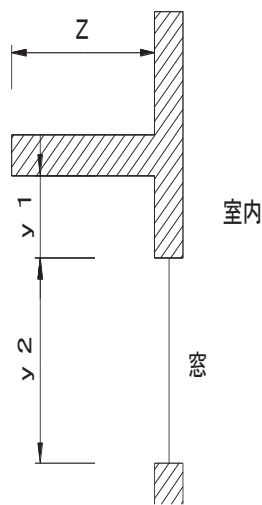
南 西 面	外皮等面積(内訳)	55.39 m ² (窓 16.62 m ² 、ドア m ² 、外壁 38.76533 m ²)
	冷房期総日射熱取得量	2.81 [W/(W/m ²)]
	暖房期総日射熱取得量	2.66 [W/(W/m ²)]
	総熱損失	76.55 W/K

内訳計算シートA <北西面> の外皮熱損失量と日射熱取得量

1) 窓の入力

窓番号	寸法[m]		熱貫流率 [W/(m ² ·K)]	日射熱 取得率 ※1	付属部 材 の有無	取得日射量補正係数の算出			冷房期 日射熱 取得量 [W/(W/m ²)]	暖房期 日射熱 取得量 [W/(W/m ²)]	熱損失 [W/K]	
	幅	高さ				デフォルト 値使用	底による補正計算[m]					
							Z	y1				y2
AW-6	1.65	1.3	3.23	0.32		<input checked="" type="checkbox"/>				0.27	0.11	6.93
AW-1	0.36	0.3	3.23	0.32		<input checked="" type="checkbox"/>				0.01	0.01	0.35
AW-1	0.36	0.3	3.23	0.32		<input checked="" type="checkbox"/>				0.01	0.01	0.35
AW-9	0.6	1.1	3.23	0.32		<input checked="" type="checkbox"/>				0.08	0.03	2.13
AW-9	0.6	1.1	3.23	0.32		<input checked="" type="checkbox"/>				0.08	0.03	2.13
						<input type="checkbox"/>						
						<input type="checkbox"/>						
						<input type="checkbox"/>						
						<input type="checkbox"/>						
						<input type="checkbox"/>						
						<input type="checkbox"/>						
						<input type="checkbox"/>						
窓 <北西面> 各値合計									0.47	0.19	11.89	

2) ドアの入力



ドア番号	寸法[m]		熱貫流率 [W/(m ² ·K)]	付属部材 の有無	冷房期 日射熱 取得量 [W/(W/m ²)]	暖房期 日射熱 取得量 [W/(W/m ²)]	熱損失 [W/K]
	幅	高さ					
AD-7	1.12	2.27	6.51		0.24	0.18	16.55
ドア <北西面> 各値合計					0.24	0.18	16.55

3) 外壁の入力

日除け寸法の取り

仕様番号	外壁 面積 [m ²]	除外窓 等面積 [m ²]	計算対象 外壁面積 [m ²]	熱貫流率 [W/(m ² ·K)]	冷房期 日射熱 取得量 [W/(W/m ²)]	暖房期 日射熱 取得量 [W/(W/m ²)]	熱損失 [W/K]
外壁	40.28024	6.2234	34.06	0.59	0.29	0.22	20.09
外壁 <北西面> 各値合計					0.29	0.22	20.09

※基礎壁は、内訳計算シートC<基礎壁、基礎等>に入力してください。

4) 住宅 <北西面> 計算結果

北 西 面	外皮等面積(内訳)	40.28 m ² (窓 3.681 m ² 、ドア 2.5424 m ² 、外壁 34.05684 m ²)
	冷房期総日射熱取得量	1.00 [W/(W/m ²)]
	暖房期総日射熱取得量	0.59 [W/(W/m ²)]
	総熱損失	48.53 W/K

内訳計算シートB <屋根・天井・床等> の外皮熱損失量と日射熱取得量

1) 天窓等の入力

窓番号	寸法[m]		熱貫流率 [W/(m ² ·K)]	日射熱 取得率 ※1	付属部材 の有無	冷房期 日射熱 取得量 [W/(W/m ²)]	暖房期 日射熱 取得量 [W/(W/m ²)]	熱損失 [W/K]
	幅	高さ						
窓 <屋根・天井> 各値合計						0.00	0.00	0.00

2) 屋根・天井・外気等に接する床（以下「屋根等」という。）の入力

仕様番号	部位 名称	屋根等 面積 [m ²]	除外窓 等面積 [m ²]	計算対象 外皮面積 [m ²]	熱貫流 率 [W/(m ² ·K)]	温度差 係数 *	冷房期 日射熱 取得量 [W/(W/m ²)]	暖房期 日射熱 取得量 [W/(W/m ²)]	熱損失 [W/K]
	天井	56.311		56.31	0.273	1.0	0.52	0.52	15.37
	屋根	4.1405		4.14	0.289	1.0	0.04	0.04	1.20
	床(一般部)	その他床	44.997	45.00	0.516	0.7	0.00	0.00	16.25
	床(畳部)	その他床	9.937	9.94	0.469	0.7	0.00	0.00	3.26
	床(UB)	その他床	3.312	3.31	1.5	0.7	0.00	0.00	3.48
外壁 <屋根・天井・床> 各値合計							0.56	0.56	39.56

※外気または外気に通じる空間(小屋裏・天井裏等)は1.0、外気に通じる床下は0.7を入力してください。

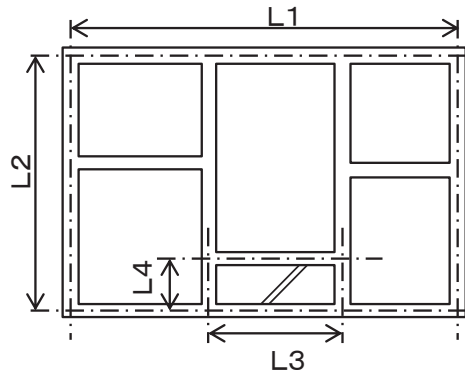
3) 住宅 <屋根・天井・床等> 計算結果

屋根 等 他	外皮等面積(内訳)	118.70 m ² (天窓 m ² 、 屋根等 118.6975 m ²)
	冷房期総日射熱取得量	0.56 [W/(W/m ²)]
	暖房期総日射熱取得量	0.56 [W/(W/m ²)]
	総熱損失	39.56 W/K

内訳計算シートC <基礎壁、基礎等> の熱損失量（基礎断熱及び土間床等の部分）

1) 土間床等の面積の入力

部位番号	部位名	面積 [㎡]
玄関(外気側)	玄関土間	2.208206
玄関(床裏側)	玄関土間	
土間床等面積合計		2.21



- ①土間床等面積の算出
 全面基礎断熱の場合
 $L1 \times L2$
 玄関土間等、床の一部が基礎断熱の場合
 $L3 \times L4$
 を求め入力する。
- ②土間床等の外周長さLの算出
 全面基礎断熱の場合
 $(L1 + L2) \times 2 = L$
 玄関土間等、床の一部が基礎断熱の場合
 ・温度差係数0.7の部分
 $L3 + L4 \times 2 = L$
 ・温度差係数1.0の部分
- ③日射の当たらない基礎等とは、床下空間等の日射の当たらない基礎です。
 該当する場合はチェックを入れてください。チェックを入れると温度差係数0.7で計算します。

※3)において温度差係数を分けて計算する場合、

上表は分けて入力して下さい。その際、面積は重複しないように片方のみを入力して下さい。

2) 土間等の外周長さ線熱貫流率の入力

部位番号	部位名	土間床等の外周長L[m]	線熱貫流率 [W/(m・K)]	日射の当たらない基礎等	熱損失 [W/K]
玄関(外気側)	玄関土間	3.0333	1.57	<input type="checkbox"/>	4.76
玄関(床裏側)	玄関土間	3.0333	1.57	<input checked="" type="checkbox"/>	3.33
				<input type="checkbox"/>	
				<input type="checkbox"/>	
				<input type="checkbox"/>	
土間等熱損失合計		6.07	-	-	8.10

3) 基礎壁の入力

仕様番号	方位	面積 [㎡]	熱貫流率 [W/(㎡・K)]	日射の当たらない基礎等	冷房期日射熱取得量 [W/(W/㎡)]	暖房期日射熱取得量 [W/(W/㎡)]	熱損失 [W/K]
基礎壁(室内-外気)	北西	0.637	4.103	<input type="checkbox"/>	0.04	0.03	2.61
基礎壁(室内-外気)	北東	0.424655	4.103	<input type="checkbox"/>	0.03	0.02	1.74
基礎壁(室内-床裏)	南東	0.637	3.187	<input checked="" type="checkbox"/>	0.00	0.00	1.42
基礎壁(室内-床裏)	南西	0.424655	3.187	<input checked="" type="checkbox"/>	0.00	0.00	0.95
				<input type="checkbox"/>			
基礎壁合計		2.12	-	-	0.06	0.05	6.72

部位U値計算シート <部位> の熱貫流率【木造用】

簡略計算法（面積比率法）による部位熱貫流率-1

（ 天井 ） の実質熱貫流率 W/ (㎡K)				
仕様番号	部分名		一般部	熱橋部
	熱橋面積比		1.000	0.000
熱橋なし	熱伝導率λ W/(m・K)	厚さd m	d/λ ㎡・K/W	
熱伝達抵抗 Rsi	—	—	0.090	0.000
せっこうボード (GB-R)	0.221	0.010	0.043	0.000
グラスウール断熱材 通常品 16-45	0.045	0.155	3.444	0.000
熱伝達抵抗 Rse	—	—	0.090	
熱貫流抵抗 $\Sigma R = \Sigma (d_i / \lambda_i)$			3.667	0.000
熱貫流率 $U_n = 1 / \Sigma R$			0.273	0.000
平均熱貫流率 $U_i = \Sigma (a_{in} \cdot U_n)$			0.273	

層構成に応じ、計算値を使用するか「0」を入力してください。

簡略計算法（面積比率法）による部位熱貫流率-2

（ 屋根 ） の実質熱貫流率 W/ (㎡K)				
仕様番号	部分名		一般部	熱橋部
	熱橋面積比		0.860	0.140
垂木間断熱	熱伝導率λ W/(m・K)	厚さd m	d/λ ㎡・K/W	
熱伝達抵抗 Rsi	—	—	0.090	0.090
グラスウール断熱材 通常品 16-45	0.045	0.180	4.000	0.000
天然木材	0.120	0.180	0.000	1.500
熱伝達抵抗 Rse	—	—	0.090	0.090
熱貫流抵抗 $\Sigma R = \Sigma (d_i / \lambda_i)$			4.180	1.680
熱貫流率 $U_n = 1 / \Sigma R$			0.239	0.595
平均熱貫流率 $U_i = \Sigma (a_{in} \cdot U_n)$			0.289	

層構成に応じ、計算値を使用するか「0」を入力してください。

部位U値計算シート <部位> の熱貫流率【木造用】

簡略計算法（面積比率法）による部位熱貫流率-3

(壁) の実質熱貫流率 W/ (㎡K)				
仕様番号	部分名		一般部	熱橋部
	熱橋面積比		0.770	0.230
	熱伝導率 λ W/(m・K)	厚さ d m	d/λ ㎡・K/W	
熱伝達抵抗 R _{si}	—	—	0.110	0.110
グラスウール断熱材 通常品 16-45	0.045	0.089	1.978	0.000
天然木材	0.120	0.089	0.000	0.742
熱伝達抵抗 R _{se}	—	—	0.110	0.110
熱貫流抵抗 $\Sigma R = \Sigma (d_i / \lambda_i)$			2.198	0.962
熱貫流率 $U_n = 1 / \Sigma R$			0.455	1.040
平均熱貫流率 $U_i = \Sigma (a_{in} \cdot U_n)$			0.590	

層構成に応じ、計算値を使用するか「0」を入力してください。

簡略計算法（面積比率法）による部位熱貫流率-4

(床（一般部）) の実質熱貫流率 W/ (㎡K)				
仕様番号	部分名		一般部	熱橋部
	熱橋面積比		0.850	0.150
	熱伝導率 λ W/(m・K)	厚さ d m	d/λ ㎡・K/W	
熱伝達抵抗 R _{si}	—	—	0.150	0.150
合板	0.160	0.024	0.150	0.150
グラスウール断熱材 通常品 16-45	0.045	0.080	1.778	0.000
天然木材	0.120	0.080	0.000	0.667
熱伝達抵抗 R _{se}	—	—	0.150	0.150
熱貫流抵抗 $\Sigma R = \Sigma (d_i / \lambda_i)$			2.228	1.117
熱貫流率 $U_n = 1 / \Sigma R$			0.449	0.896
平均熱貫流率 $U_i = \Sigma (a_{in} \cdot U_n)$			0.516	

層構成に応じ、計算値を使用するか「0」を入力してください。

部位U値計算シート <部位> の熱貫流率【木造用】

簡略計算法（面積比率法）による部位熱貫流率-5

(床 (畳部)) の実質熱貫流率 W/ (㎡K)				
仕様番号	部分名		一般部	熱橋部
	熱橋面積比		0.850	0.150
	熱伝導率 λ W/(m・K)	厚さ d m	d/λ ㎡・K/W	
熱伝達抵抗 R _{si}	—	—	0.150	0.150
畳	0.083	0.015	0.181	0.181
合板	0.160	0.024	0.150	0.150
グラスウール断熱材 通常品 16-45	0.045	0.080	1.778	0.000
天然木材	0.120	0.080	0.000	0.667
熱伝達抵抗 R _{se}	—	—	0.150	0.150
熱貫流抵抗 ΣR=Σ (d _i /λ _i)			2.409	1.297
熱貫流率 U _n =1/ΣR			0.415	0.771
平均熱貫流率 U _i =Σ (a _{in} ・U _n)			0.469	

層構成に応じ、計算値を使用するか「0」を入力してください。

簡略計算法（面積比率法）による部位熱貫流率-6

() の実質熱貫流率 W/ (㎡K)				
仕様番号	部分名		一般部	熱橋部
	熱橋面積比			
	熱伝導率 λ W/(m・K)	厚さ d m	d/λ ㎡・K/W	
熱伝達抵抗 R _{si}	—	—		
熱伝達抵抗 R _{se}	—	—		
熱貫流抵抗 ΣR=Σ (d _i /λ _i)			0.000	0.000
熱貫流率 U _n =1/ΣR			0.000	0.000
平均熱貫流率 U _i =Σ (a _{in} ・U _n)				

層構成に応じ、計算値を使用するか「0」を入力してください。

部位U値計算シート <部位> の熱貫流率【木造用】

簡略計算法（面積比率法）による部位熱貫流率-7

（基礎壁）の実質熱貫流率 W/ (㎡K)				
仕様番号	部分名		一般部	熱橋部
	熱橋面積比		1.000	0.000
室内-外気	熱伝導率 λ W/(m・K)	厚さ d m	d/λ ㎡・K/W	
熱伝達抵抗 R _{si}	—	—	0.110	0.110
コンクリート	1.600	0.150	0.094	0.000
熱伝達抵抗 R _{se}	—	—	0.040	0.000
熱貫流抵抗 $\Sigma R = \Sigma (d_i / \lambda_i)$			0.244	0.110
熱貫流率 $U_n = 1 / \Sigma R$			4.103	9.091
平均熱貫流率 $U_i = \Sigma (a_{in} \cdot U_n)$			4.103	

層構成に応じ、計算値を使用するか「0」を入力してください。

簡略計算法（面積比率法）による部位熱貫流率-8

（基礎壁）の実質熱貫流率 W/ (㎡K)				
仕様番号	部分名		一般部	熱橋部
	熱橋面積比		1.000	0.000
室内-床裏	熱伝導率 λ W/(m・K)	厚さ d m	d/λ ㎡・K/W	
熱伝達抵抗 R _{si}	—	—	0.110	0.110
コンクリート	1.600	0.150	0.094	0.000
熱伝達抵抗 R _{se}	—	—	0.110	0.000
熱貫流抵抗 $\Sigma R = \Sigma (d_i / \lambda_i)$			0.314	0.110
熱貫流率 $U_n = 1 / \Sigma R$			3.187	9.091
平均熱貫流率 $U_i = \Sigma (a_{in} \cdot U_n)$			3.187	

層構成に応じ、計算値を使用するか「0」を入力してください。

外皮性能計算書

標準計算ルート

〔 当該住戸の外皮面積を用いて
外皮性能を評価する方法 〕

強化外皮基準適合

住宅の外皮平均熱貫流率及び平均日射熱取得率（冷房期・暖房期）計算書

- H28年省エネルギー基準に基づく（木造戸建て住宅） -

1) 基本情報の入力

住宅の名称	〇〇〇〇様邸新築工事		
住宅の所在地	〇〇県〇〇市〇〇町〇番〇号	(地域区分)	6地域
住宅の規模	地上	2階	、地下 階

2) 計算結果

外皮等面積の合計(ΣA)	314.36 m ²	冷房期の平均日射熱取得率(η_{AC})	1.7
外皮平均熱貫流率(U_A)	0.6 W/(m ² K)	暖房期の平均日射熱取得率(η_{AH})	1.4

3) 省エネルギー基準外皮性能適合可否結果

	計算結果	基準値	判定		
外皮平均熱貫流率(U_A)	0.6 W/(m ² K)	0.87 W/(m ² K)	適合	<input checked="" type="radio"/>	等級4
冷房期の平均日射熱取得率(η_{AC})	1.7	2.8	適合	<input type="radio"/>	等級3
				<input type="radio"/>	等級2

注1: 本計算シートの計算方法は、(国研)建築研究所が示す外皮性能の計算方法を遵守しています。

注2: 内訳計算シートAは、住宅の外壁の面する方位別のシートに入力してください。

注3: 各シートの 黄色 部分に入力するか、あるいはドロップボックスから選択してください。

注4: 各シートに入力する寸法は、メートル単位で入力して下さい。

注5: 本計算シートでは計算式の誤削除を防止するため、シートを保護しています。

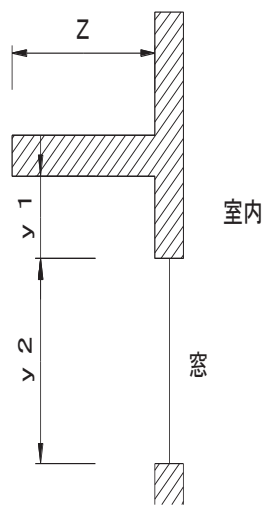
※1 建具の仕様、ガラスの仕様および付属部材の組み合わせに応じた日射熱取得率を直接入力して下さい。

内訳計算シートA <北東面> の外皮熱損失量と日射熱取得量

1) 窓の入力

窓番号	寸法[m]		熱貫流率 [W/(m ² ·K)]	日射熱 取得率 ※1	付属部 材 の有無	取得日射量補正係数の算出			冷房期 日射熱 取得量 [W/(W/m ²)]	暖房期 日射熱 取得量 [W/(W/m ²)]	熱損失 [W/K]	
	幅	高さ				底による補正計算[m]						
						Z	y1	y2				
AW-2	1.1	0.9	2.35	0.29		<input checked="" type="checkbox"/>				0.12	0.05	2.33
AW-3	0.74	0.7	2.35	0.29		<input checked="" type="checkbox"/>				0.06	0.02	1.22
AW-5	0.74	0.9	2.35	0.29		<input checked="" type="checkbox"/>				0.08	0.03	1.57
AW-7	0.36	0.9	2.35	0.29		<input checked="" type="checkbox"/>				0.04	0.02	0.76
AW-7	0.36	0.9	2.35	0.29		<input checked="" type="checkbox"/>				0.04	0.02	0.76
AW-8	0.6	0.9	2.35	0.29		<input checked="" type="checkbox"/>				0.06	0.03	1.27
AW-8	0.6	0.9	2.35	0.29		<input checked="" type="checkbox"/>				0.06	0.03	1.27
AW-8	0.6	0.9	2.35	0.29		<input checked="" type="checkbox"/>				0.06	0.03	1.27
						<input type="checkbox"/>						
						<input type="checkbox"/>						
						<input type="checkbox"/>						
						<input type="checkbox"/>						
窓 <北東面> 各値合計									0.52	0.21	10.44	

2) ドアの入力



ドア番号	寸法[m]		熱貫流率 [W/(m ² ·K)]	付属部材 の有無	冷房期 日射熱 取得量 [W/(W/m ²)]	暖房期 日射熱 取得量 [W/(W/m ²)]	熱損失 [W/K]
	幅	高さ					
ドア <北東面> 各値合計					0.00	0.00	0.00

3) 外壁の入力

日除け寸法の取り

仕様番号	外壁 面積 [m ²]	除外窓 等面積 [m ²]	計算対象 外壁面積 [m ²]	熱貫流率 [W/(m ² ·K)]	冷房期 日射熱 取得量 [W/(W/m ²)]	暖房期 日射熱 取得量 [W/(W/m ²)]	熱損失 [W/K]
外壁	55.38533	4.442	50.94	0.363	0.27	0.20	18.49
外壁 <北東面> 各値合計					0.27	0.20	18.49

※基礎壁は、内訳計算シートC<基礎壁、基礎等>に入力してください。

4) 住宅 <北東面> 計算結果

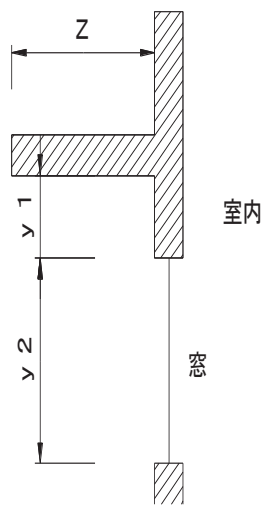
北東面	外皮等面積(内訳)	55.39	m ²	(窓 4.442 m ² 、ドア m ² 、外壁 50.94333 m ²)
	冷房期総日射熱取得量			0.79 [W/(W/m ²)]
	暖房期総日射熱取得量			0.42 [W/(W/m ²)]
	総熱損失			28.93 W/K

内訳計算シートA <南東面> の外皮熱損失量と日射熱取得量

1) 窓の入力

窓番号	寸法[m]		熱貫流率 [W/(m ² ·K)]	日射熱 取得率 ※1	付属部 材 の有無	取得日射量補正係数の算出			冷房期 日射熱 取得量 [W/(W/m ²)]	暖房期 日射熱 取得量 [W/(W/m ²)]	熱損失 [W/K]	
	幅	高さ				デフォルト 値使用	底による補正計算[m]					
							Z	y1				y2
AW-9	0.6	1.1	2.35	0.29		<input checked="" type="checkbox"/>				0.09	0.08	1.55
AD-6	0.74	1.8	2.35	0.29		<input checked="" type="checkbox"/>				0.18	0.16	3.13
AW-9	0.6	1.1	2.35	0.29		<input checked="" type="checkbox"/>				0.09	0.08	1.55
AW-10	1.65	1.1	2.35	0.29		<input checked="" type="checkbox"/>				0.24	0.22	4.27
						<input type="checkbox"/>						
						<input type="checkbox"/>						
						<input type="checkbox"/>						
						<input type="checkbox"/>						
						<input type="checkbox"/>						
						<input type="checkbox"/>						
						<input type="checkbox"/>						
						<input type="checkbox"/>						
窓 <南東面> 各値合計									0.60	0.55	10.50	

2) ドアの入力



ドア番号	寸法[m]		熱貫流率 [W/(m ² ·K)]	付属部材 の有無	冷房期 日射熱 取得量 [W/(W/m ²)]	暖房期 日射熱 取得量 [W/(W/m ²)]	熱損失 [W/K]
	幅	高さ					
ドア <南東面> 各値合計					0.00	0.00	0.00

3) 外壁の入力

日除け寸法の取り

仕様番号	外壁 面積 [m ²]	除外窓 等面積 [m ²]	計算対象 外壁面積 [m ²]	熱貫流率 [W/(m ² ·K)]	冷房期 日射熱 取得量 [W/(W/m ²)]	暖房期 日射熱 取得量 [W/(W/m ²)]	熱損失 [W/K]
外壁	40.28024	4.467	35.81	0.363	0.22	0.37	13.00
外壁 <南東面> 各値合計					0.22	0.37	13.00

※基礎壁は、内訳計算シートC<基礎壁、基礎等>に入力してください。

4) 住宅 <南東面> 計算結果

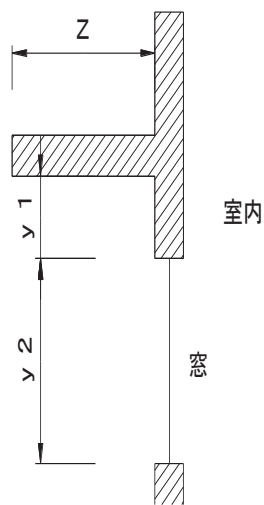
南東面	外皮等面積(内訳)	40.28	m ²	(窓 4.467 m ² 、ドア m ² 、外壁 35.81324 m ²)
	冷房期総日射熱取得量			0.82 [W/(W/m ²)]
	暖房期総日射熱取得量			0.92 [W/(W/m ²)]
	総熱損失			23.50 W/K

内訳計算シートA <南西面> の外皮熱損失量と日射熱取得量

1) 窓の入力

窓番号	寸法[m]		熱貫流率 [W/(m ² ·K)]	日射熱 取得率 ※1	付属部 材 の有無	取得日射量補正係数の算出			冷房期 日射熱 取得量 [W/(W/m ²)]	暖房期 日射熱 取得量 [W/(W/m ²)]	熱損失 [W/K]	
	幅	高さ				デフォルト 値使用	底による補正計算[m]					
							Z	y1				y2
AD-2	1.65	2.2	2.35	0.29		<input checked="" type="checkbox"/>				0.48	0.41	8.53
AD-3	1.6	2	2.35	0.29		<input checked="" type="checkbox"/>				0.42	0.36	7.52
AD-4	1.65	2	2.35	0.29		<input checked="" type="checkbox"/>				0.44	0.37	7.76
AW-4	1.6	1.1	2.35	0.29		<input checked="" type="checkbox"/>				0.23	0.20	4.14
AW-4	1.6	1.1	2.35	0.29		<input checked="" type="checkbox"/>				0.23	0.20	4.14
AD-1	1.65	1.8	2.35	0.29		<input checked="" type="checkbox"/>				0.39	0.34	6.98
						<input type="checkbox"/>						
						<input type="checkbox"/>						
						<input type="checkbox"/>						
						<input type="checkbox"/>						
						<input type="checkbox"/>						
						<input type="checkbox"/>						
窓 <南西面> 各値合計									2.20	1.88	39.06	

2) ドアの入力



ドア番号	寸法[m]		熱貫流率 [W/(m ² ·K)]	付属部材 の有無	冷房期 日射熱 取得量 [W/(W/m ²)]	暖房期 日射熱 取得量 [W/(W/m ²)]	熱損失 [W/K]
	幅	高さ					
ドア <南西面> 各値合計					0.00	0.00	0.00

3) 外壁の入力

日除け寸法の取り

仕様番号	外壁 面積 [m ²]	除外窓 等面積 [m ²]	計算対象 外壁面積 [m ²]	熱貫流率 [W/(m ² ·K)]	冷房期 日射熱 取得量 [W/(W/m ²)]	暖房期 日射熱 取得量 [W/(W/m ²)]	熱損失 [W/K]
外壁	55.38533	16.62	38.77	0.363	0.23	0.37	14.07
外壁 <南西面> 各値合計					0.23	0.37	14.07

※基礎壁は、内訳計算シートC<基礎壁、基礎等>に入力してください。

4) 住宅 <南西面> 計算結果

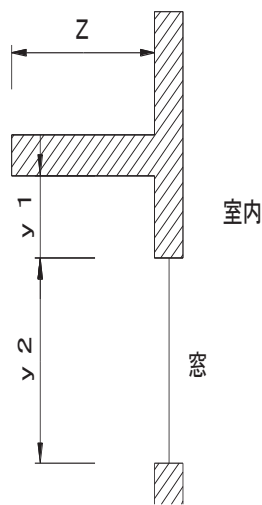
南 西 面	外皮等面積(内訳)	55.39 m ² (窓 16.62 m ² 、ドア m ² 、外壁 38.76533 m ²)
	冷房期総日射熱取得量	2.44 [W/(W/m ²)]
	暖房期総日射熱取得量	2.24 [W/(W/m ²)]
	総熱損失	53.13 W/K

内訳計算シートA <北西面> の外皮熱損失量と日射熱取得量

1) 窓の入力

窓番号	寸法[m]		熱貫流率 [W/(m ² ·K)]	日射熱 取得率 ※1	付属部 材 の有無	取得日射量補正係数の算出			冷房期 日射熱 取得量 [W/(W/m ²)]	暖房期 日射熱 取得量 [W/(W/m ²)]	熱損失 [W/K]	
	幅	高さ				デフォルト 値使用	底による補正計算[m]					
							Z	y1				y2
AW-6	1.65	1.3	2.35	0.29		<input checked="" type="checkbox"/>				0.25	0.10	5.04
AW-1	0.36	0.3	2.35	0.29		<input checked="" type="checkbox"/>				0.01	0.01	0.25
AW-1	0.36	0.3	2.35	0.29		<input checked="" type="checkbox"/>				0.01	0.01	0.25
AW-9	0.6	1.1	2.35	0.29		<input checked="" type="checkbox"/>				0.08	0.03	1.55
AW-9	0.6	1.1	2.35	0.29		<input checked="" type="checkbox"/>				0.08	0.03	1.55
						<input type="checkbox"/>						
						<input type="checkbox"/>						
						<input type="checkbox"/>						
						<input type="checkbox"/>						
						<input type="checkbox"/>						
						<input type="checkbox"/>						
						<input type="checkbox"/>						
窓 <北西面> 各値合計									0.42	0.17	8.65	

2) ドアの入力



ドア番号	寸法[m]		熱貫流率 [W/(m ² ·K)]	付属部材 の有無	冷房期 日射熱 取得量 [W/(W/m ²)]	暖房期 日射熱 取得量 [W/(W/m ²)]	熱損失 [W/K]
	幅	高さ					
AD-7	1.12	2.27	3.49		0.13	0.10	8.87
ドア <北西面> 各値合計					0.13	0.10	8.87

3) 外壁の入力

日除け寸法の取り

仕様番号	外壁 面積 [m ²]	除外窓 等面積 [m ²]	計算対象 外壁面積 [m ²]	熱貫流率 [W/(m ² ·K)]	冷房期 日射熱 取得量 [W/(W/m ²)]	暖房期 日射熱 取得量 [W/(W/m ²)]	熱損失 [W/K]
外壁	40.28024	6.2234	34.06	0.363	0.18	0.13	12.36
外壁 <北西面> 各値合計					0.18	0.13	12.36

※基礎壁は、内訳計算シートC<基礎壁、基礎等>に入力してください。

4) 住宅 <北西面> 計算結果

北西面	外皮等面積(内訳)	40.28 m ² (窓 3.681 m ² 、ドア 2.5424 m ² 、外壁 34.05684 m ²)
	冷房期総日射熱取得量	0.73 [W/(W/m ²)]
	暖房期総日射熱取得量	0.40 [W/(W/m ²)]
	総熱損失	29.89 W/K

内訳計算シートB <屋根・天井・床等> の外皮熱損失量と日射熱取得量

1) 天窓等の入力

窓番号	寸法[m]		熱貫流率 [W/(m ² ·K)]	日射熱 取得率 ※1	付属部材 の有無	冷房期 日射熱 取得量 [W/(W/m ²)]	暖房期 日射熱 取得量 [W/(W/m ²)]	熱損失 [W/K]
	幅	高さ						
窓 <屋根・天井> 各値合計						0.00	0.00	0.00

2) 屋根・天井・外気等に接する床（以下「屋根等」という。）の入力

仕様番号	部位 名称	屋根等 面積 [m ²]	除外窓 等面積 [m ²]	計算対象 外皮面積 [m ²]	熱貫流 率 [W/(m ² ·K)]	温度差 係数 *	冷房期 日射熱 取得量 [W/(W/m ²)]	暖房期 日射熱 取得量 [W/(W/m ²)]	熱損失 [W/K]
	天井	56.311		56.31	0.232	1.0	0.44	0.44	13.06
	屋根	4.1405		4.14	0.258	1.0	0.04	0.04	1.07
	床(一般部)	その他床	44.997	45.00	0.467	0.7	0.00	0.00	14.71
	床(畳部)	その他床	9.937	9.94	0.426	0.7	0.00	0.00	2.96
	床(UB)	その他床	3.312	3.31	1.5	0.7	0.00	0.00	3.48
外壁 <屋根・天井・床> 各値合計							0.48	0.48	35.28

※外気または外気に通じる空間(小屋裏・天井裏等)は1.0、外気に通じる床下は0.7を入力してください。

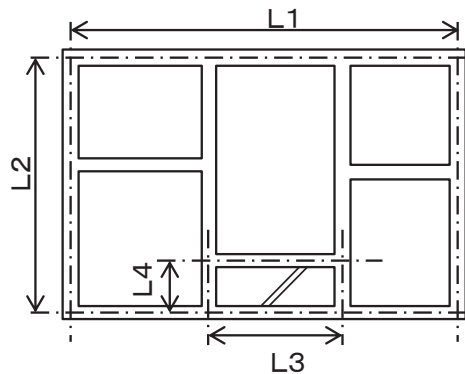
3) 住宅 <屋根・天井・床等> 計算結果

屋根 等 他	外皮等面積(内訳)	118.70 m ² (天窓 m ² 、 屋根等 118.6975 m ²)
	冷房期総日射熱取得量	0.48 [W/(W/m ²)]
	暖房期総日射熱取得量	0.48 [W/(W/m ²)]
	総熱損失	35.28 W/K

内訳計算シートC <基礎壁、基礎等> の熱損失量（基礎断熱及び土間床等の部分）

1) 土間床等の面積の入力

部位番号	部位名	面積 [㎡]
玄関(外気側)	玄関土間	2.208206
玄関(床裏側)	玄関土間	
土間床等面積合計		2.21



- ①土間床等面積の算出
 全面基礎断熱の場合
 $L1 \times L2$
 玄関土間等、床の一部が基礎断熱の場合
 $L3 \times L4$
 を求め入力する。
- ②土間床等の外周長さLの算出
 全面基礎断熱の場合
 $(L1 + L2) \times 2 = L$
 玄関土間等、床の一部が基礎断熱の場合
 ・温度差係数0.7の部分
 $L3 + L4 \times 2 = L$
 ・温度差係数1.0の部分
- ③日射の当たらない基礎等とは、床下空間等の日射の当たらない基礎です。
 該当する場合はチェックを入れてください。チェックを入れると温度差係数0.7で計算します。

※3)において温度差係数を分けて計算する場合、

上表は分けて入力して下さい。その際、面積は重複しないように片方のみを入力して下さい。

2) 土間等の外周長さ線熱貫流率の入力

部位番号	部位名	土間床等の外周長L[m]	線熱貫流率 [W/(m・K)]	日射の当たらない基礎等	熱損失 [W/K]
玄関(外気側)	玄関土間	3.0333	1.57	<input type="checkbox"/>	4.76
玄関(床裏側)	玄関土間	3.0333	1.57	<input checked="" type="checkbox"/>	3.33
				<input type="checkbox"/>	
				<input type="checkbox"/>	
				<input type="checkbox"/>	
土間等熱損失合計		6.07	-	-	8.10

3) 基礎壁の入力

仕様番号	方位	面積 [㎡]	熱貫流率 [W/(㎡・K)]	日射の当たらない基礎等	冷房期日射熱取得量 [W/(W/㎡)]	暖房期日射熱取得量 [W/(W/㎡)]	熱損失 [W/K]
基礎壁(室内-外気)	北西	0.637	4.103	<input type="checkbox"/>	0.04	0.03	2.61
基礎壁(室内-外気)	北東	0.424655	4.103	<input type="checkbox"/>	0.03	0.02	1.74
基礎壁(室内-床裏)	南東	0.637	3.187	<input checked="" type="checkbox"/>	0.00	0.00	1.42
基礎壁(室内-床裏)	南西	0.424655	3.187	<input checked="" type="checkbox"/>	0.00	0.00	0.95
				<input type="checkbox"/>			
基礎壁合計		2.12	-	-	0.06	0.05	6.72

部位U値計算シート <部位> の熱貫流率【木造用】

簡略計算法（面積比率法）による部位熱貫流率-1

（天井）の実質熱貫流率 W/ (㎡K)				
仕様番号	部分名		一般部	熱橋部
	熱橋面積比		1.000	0.000
熱橋なし	熱伝導率λ W/(m・K)	厚さd m	d/λ ㎡・K/W	
熱伝達抵抗 R _{si}	—	—	0.090	0.000
せっこうボード (GB-R)	0.221	0.010	0.043	0.000
グラスウール断熱材 高性能品HG16-38	0.038	0.155	4.079	0.000
熱伝達抵抗 R _{se}	—	—	0.090	
熱貫流抵抗 ΣR=Σ (d _i /λ _i)			4.302	0.000
熱貫流率 U _n =1/ΣR			0.232	0.000
平均熱貫流率 U _i =Σ (a _{in} ・U _n)			0.232	

層構成に応じ、計算値を使用するか「0」を入力してください。

簡略計算法（面積比率法）による部位熱貫流率-2

（屋根）の実質熱貫流率 W/ (㎡K)				
仕様番号	部分名		一般部	熱橋部
	熱橋面積比		0.860	0.140
垂木間断熱	熱伝導率λ W/(m・K)	厚さd m	d/λ ㎡・K/W	
熱伝達抵抗 R _{si}	—	—	0.090	0.090
グラスウール断熱材 高性能品HG16-38	0.038	0.180	4.737	0.000
天然木材	0.120	0.180	0.000	1.500
熱伝達抵抗 R _{se}	—	—	0.090	0.090
熱貫流抵抗 ΣR=Σ (d _i /λ _i)			4.917	1.680
熱貫流率 U _n =1/ΣR			0.203	0.595
平均熱貫流率 U _i =Σ (a _{in} ・U _n)			0.258	

層構成に応じ、計算値を使用するか「0」を入力してください。

部位U値計算シート <部位> の熱貫流率【木造用】

簡略計算法（面積比率法）による部位熱貫流率-3

(壁) の実質熱貫流率 W/ (㎡K)				
仕様番号	部分名		一般部	熱橋部
	熱橋面積比		0.770	0.230
	熱伝導率 λ W/(m・K)	厚さ d m	d/λ ㎡・K/W	
熱伝達抵抗 R _{si}	—	—	0.110	0.110
グラスウール断熱材 高性能品HG16-38	0.038	0.140	3.684	0.000
天然木材	0.120	0.140	0.000	1.167
熱伝達抵抗 R _{se}	—	—	0.110	0.110
熱貫流抵抗 $\Sigma R = \Sigma (d_i / \lambda_i)$			3.904	1.387
熱貫流率 $U_n = 1 / \Sigma R$			0.256	0.721
平均熱貫流率 $U_i = \Sigma (a_{in} \cdot U_n)$			0.363	

層構成に応じ、計算値を使用するか「0」を入力してください。

簡略計算法（面積比率法）による部位熱貫流率-4

(床 (一般部)) の実質熱貫流率 W/ (㎡K)				
仕様番号	部分名		一般部	熱橋部
	熱橋面積比		0.850	0.150
	熱伝導率 λ W/(m・K)	厚さ d m	d/λ ㎡・K/W	
熱伝達抵抗 R _{si}	—	—	0.150	0.150
合板	0.160	0.024	0.150	0.150
グラスウール断熱材 高性能品HG16-38	0.038	0.080	2.105	0.000
天然木材	0.120	0.080	0.000	0.667
熱伝達抵抗 R _{se}	—	—	0.150	0.150
熱貫流抵抗 $\Sigma R = \Sigma (d_i / \lambda_i)$			2.555	1.117
熱貫流率 $U_n = 1 / \Sigma R$			0.391	0.896
平均熱貫流率 $U_i = \Sigma (a_{in} \cdot U_n)$			0.467	

層構成に応じ、計算値を使用するか「0」を入力してください。

部位U値計算シート <部位> の熱貫流率【木造用】

簡略計算法（面積比率法）による部位熱貫流率-5

(床 (畳部)) の実質熱貫流率 W/ (㎡K)				
仕様番号	部分名		一般部	熱橋部
	熱橋面積比		0.850	0.150
	熱伝導率 λ W/(m・K)	厚さ d m	d/λ ㎡・K/W	
熱伝達抵抗 R _{si}	—	—	0.150	0.150
畳	0.083	0.015	0.181	0.181
合板	0.160	0.024	0.150	0.150
グラスウール断熱材 高性能品HG16-38	0.038	0.080	2.105	0.000
天然木材	0.120	0.080	0.000	0.667
熱伝達抵抗 R _{se}	—	—	0.150	0.150
熱貫流抵抗 ΣR=Σ (d _i /λ _i)			2.736	1.297
熱貫流率 U _n =1/ΣR			0.365	0.771
平均熱貫流率 U _i =Σ (a _{in} ・U _n)			0.426	

層構成に応じ、計算値を使用するか「0」を入力してください。

簡略計算法（面積比率法）による部位熱貫流率-6

() の実質熱貫流率 W/ (㎡K)				
仕様番号	部分名		一般部	熱橋部
	熱橋面積比			
	熱伝導率 λ W/(m・K)	厚さ d m	d/λ ㎡・K/W	
熱伝達抵抗 R _{si}	—	—		
熱伝達抵抗 R _{se}	—	—		
熱貫流抵抗 ΣR=Σ (d _i /λ _i)			0.000	0.000
熱貫流率 U _n =1/ΣR			0.000	0.000
平均熱貫流率 U _i =Σ (a _{in} ・U _n)				

層構成に応じ、計算値を使用するか「0」を入力してください。

部位U値計算シート <部位> の熱貫流率【木造用】

簡略計算法（面積比率法）による部位熱貫流率-7

(基礎壁) の実質熱貫流率 W/ (㎡K)				
仕様番号	部分名		一般部	熱橋部
	熱橋面積比		1.000	0.000
室内-外気	熱伝導率 λ W/(m・K)	厚さ d m	d/λ ㎡・K/W	
熱伝達抵抗 R _{si}	—	—	0.110	0.110
コンクリート	1.600	0.150	0.094	0.000
熱伝達抵抗 R _{se}	—	—	0.040	0.000
熱貫流抵抗 $\Sigma R = \Sigma (d_i / \lambda_i)$			0.244	0.110
熱貫流率 $U_n = 1 / \Sigma R$			4.103	9.091
平均熱貫流率 $U_i = \Sigma (a_{in} \cdot U_n)$			4.103	

層構成に応じ、計算値を使用するか「0」を入力してください。

簡略計算法（面積比率法）による部位熱貫流率-8

(基礎壁) の実質熱貫流率 W/ (㎡K)				
仕様番号	部分名		一般部	熱橋部
	熱橋面積比		1.000	0.000
室内-床裏	熱伝導率 λ W/(m・K)	厚さ d m	d/λ ㎡・K/W	
熱伝達抵抗 R _{si}	—	—	0.110	0.110
コンクリート	1.600	0.150	0.094	0.000
熱伝達抵抗 R _{se}	—	—	0.110	0.000
熱貫流抵抗 $\Sigma R = \Sigma (d_i / \lambda_i)$			0.314	0.110
熱貫流率 $U_n = 1 / \Sigma R$			3.187	9.091
平均熱貫流率 $U_i = \Sigma (a_{in} \cdot U_n)$			3.187	

層構成に応じ、計算値を使用するか「0」を入力してください。

一次エネルギー消費量の計算

〔 エネルギー消費性能計算プログラム 住宅版 〕
Ver 3.0.0 (2021.04)

一次エネルギー消費量計算結果(住宅版)

1. 住宅タイプの設計一次エネルギー消費量等

(1)住宅タイプの名称(建て方)	〇〇〇〇様邸新築工事(戸建住宅)			
(2)床面積	主たる居室	その他の居室	非居室	合計
	28.16㎡	47.20㎡	41.41㎡	116.77㎡
(3)地域の区分/年間の日射地域区分	6地域		*****	
(4)一次エネルギー消費量(1戸当り)			設計一次[MJ]	基準一次[MJ]
	暖房設備		22997	14271
	冷房設備		5141	5237
	換気設備		4457	4416
	給湯設備		16050	24791
	照明設備		4925	10220
	その他の設備		21087	21087
	発電設備の発電量のうち自家消費分 *1		--	--
	コージェネレーション設備の売電量に係る控除量 *2		--	--
	合計		74657	80022
(5)BEI	一次エネルギー消費量(その他除く)[GJ/(戸・年)]		53.6	59.0
	BEI		0.91	

本計算結果は、当該住戸が建設される地域区分及び設計内容に、一定の生活スケジュールに基づく設備機器の運転条件等を想定し計算されたもので、実際の運用に伴うエネルギー消費量とは異なります。

(4)の各用途内訳を足した値と合計は四捨五入の関係で一致しないことがあります。

*1:発電設備にはコージェネレーション設備および太陽光発電設備が含まれます。*2:コージェネレーション設備が売電した電力を発電するために要した一次エネルギー消費量相当量です。

2. 判定

適用する基準		一次エネルギー消費量[GJ/(戸・年)]		結果
		設計一次エネルギー	基準一次エネルギー	
建築物省エネ法	建築物エネルギー消費性能基準 (H28年4月以降)	74.7	80.1	達成
	建築物エネルギー消費性能基準 (H28年4月現存)		86.0	達成
	建築物エネルギー消費性能誘導基準 (H28年4月以降)		74.2	未達成
	建築物エネルギー消費性能誘導基準 (H28年4月現存)		80.1	達成
エコまち法	低炭素建物に関する認定基準		74.2	未達成

一次エネルギー消費量の値は小数点以下一位未満の端数を切り上げているため、「1. 住宅タイプの設計一次エネルギー消費量等」の(4)の合計と一致しないことがあります。

QRコードは自動処理のために用います。



3. 住宅タイプの仕様

(1) 暖冷房仕様

外皮／設備項目		外皮／設備の仕様
A.外皮	外皮性能の評価方法	当該住戸の外皮面積を用いて外皮性能を評価する
	外皮面積の合計	314.36 m ²
	外皮平均熱貫流率	0.83 W/m ² K
	平均日射熱取得率	暖房期平均日射熱取得率(ηAH): 1.7 冷房期平均日射熱取得率(ηAC): 2.1
	通風の利用	主たる居室:評価しない、または利用しない その他の居室:評価しない、または利用しない
	蓄熱の利用	評価しない、または利用しない
	床下空間を経由して外気を導入する換気方式の利用	評価しない、または利用しない
B.暖房設備	暖房方式	居室のみを暖房する
	設備仕様	【主たる居室】温水床暖房 敷設率:49.6% 上面放熱率(床の断熱):90% 【その他の居室】ルームエアコンディショナー エネルギー消費効率の区分:区分(は) 小能力時高効率型コンプレッサー:評価しない、または搭載しない 【熱源機】電気ヒートポンプ温水暖房機(フロン系冷媒) 断熱配管:採用する ダクトが通過する空間:評価しない、または全てもしくは一部が断熱区画外である
C.冷房設備	冷房方式	居室のみを冷房する
	設備仕様	【主たる居室】ルームエアコンディショナー エネルギー消費効率の区分:区分(は) 小能力時高効率型コンプレッサー:評価しない、または搭載しない 【その他の居室】ルームエアコンディショナー エネルギー消費効率の区分:区分(は) 小能力時高効率型コンプレッサー:評価しない、または搭載しない

(2) 換気仕様

設備項目	設備の仕様
D.換気	壁付け式第二種換気設備、または壁付け式第三種換気設備 換気回数:0.5回/h
E.熱交換	評価しない、または設置しない

(3) 給湯仕様

設備項目	設備の仕様	
F.給湯設備	給湯設備・浴室等の有無	給湯設備がある(浴室等がある)
	熱源機	熱源機の種類: 電気ヒートポンプ給湯機(CO2冷媒)(太陽熱利用設備を使用しないもの) 効率(JIS効率): 3.4 ふろ機能の種類: ふろ給湯機(追焚あり)
	配管	ヘッダー方式(ヘッダー分岐後のすべての配管径が13A以下)
	水栓	台所: 2バルブ水栓以外のその他の水栓(節湯方式を採用しない) 浴室シャワー: 2バルブ水栓以外のその他の水栓(手元止水機能) 洗面: 2バルブ水栓以外のその他の水栓(節湯方式を採用しない)
	浴槽	評価しない、または高断熱浴槽を使用しない

(4) 照明仕様

設備項目		設備の仕様
G.照明設備	主たる居室	すべての機器においてLEDを使用している 多灯分散照明方式:評価しない、または採用しない 調光が可能な制御:評価しない、または採用しない
	その他の居室	すべての機器においてLEDを使用している 調光が可能な制御:評価しない、または採用しない
	非居室	すべての機器においてLEDを使用している 人感センサー:評価しない、または採用しない

(5) 発電仕様

設備項目		設備の仕様
H.太陽光 発電設備	方位の異なるパネルの面数	評価しない、または設置しない
	その1	*****
	その2	*****
	その3	*****
	その4	*****
	パワコン	*****
I.コージェネレーションシステム		なし

(6) 太陽熱利用設備仕様

設備項目		設備の仕様
J.液体集熱式太陽熱利用給湯		評価しない、または設置しない
K.空気集熱 式太陽熱利 用設備	設備仕様	評価しない、または設置しない
	集熱器群の数・方位	*****
	集熱器群1	*****
	集熱器群2	*****
	集熱器群3	*****
	集熱器群4	*****

4. 参考値

(1) 設計二次エネルギー消費量等(参考値)

設計二次エネルギー消費量			コージェネレーション設備 の売電量に係るガス消費量 の控除量[MJ] *2	未処理負荷の 設計一次エネルギー 消費量相当値[MJ] *3
消費電力量[kWh] *1	ガス消費量[MJ]	灯油消費量[MJ]		
6941	3792	0	0	3124

*1:当該住戸で消費する電力量から、太陽光発電設備およびコージェネレーション設備による消費電力削減量(発電量のうち、当該住戸で消費される自家消費分)を差し引いた値を表記しています。

*2:コージェネレーション設備が売電した電力を発電するために要したガス消費量相当量です。

*3:未処理負荷とは、当該住戸に設置された暖冷房設備機器で処理できなかった負荷を指し、負荷を処理した暖冷房設備機器とは別の、何らかの暖冷房設備で処理したと仮定して、設計一次エネルギー消費量相当値に換算しています。

(2) 発電量・売電量(参考値) *1

発電量[MJ]		売電量[MJ]	
コージェネレーション	太陽光発電	コージェネレーション	太陽光発電
--	--	--	--

*1:すべて一次エネルギーに換算した値

一次エネルギー消費量の計算

〔 エネルギー消費性能計算プログラム 住宅版 〕
Ver 3.0.0 (2021.04)

強化外皮基準適合 計算

一次エネルギー消費量計算結果(住宅版)

1. 住宅タイプの設計一次エネルギー消費量等

(1)住宅タイプの名称(建て方)	〇〇〇様邸新築工事(戸建住宅)			
(2)床面積	主たる居室	その他の居室	非居室	合計
	28.16㎡	47.20㎡	41.41㎡	116.77㎡
(3)地域の区分/年間の日射地域区分	6地域		*****	
(4)一次エネルギー消費量(1戸当り)			設計一次[MJ]	基準一次[MJ]
	暖房設備		17937	14271
	冷房設備		4813	5237
	換気設備		4457	4416
	給湯設備		16050	24791
	照明設備		4925	10220
	その他の設備		21087	21087
	発電設備の発電量のうち自家消費分 *1		--	--
	コージェネレーション設備の売電量に係る控除量 *2		--	--
	合計		69269	80022
(5)BEI	一次エネルギー消費量(その他除く)[GJ/(戸・年)]		48.2	59.0
	BEI		0.82	

本計算結果は、当該住戸が建設される地域区分及び設計内容に、一定の生活スケジュールに基づく設備機器の運転条件等を想定し計算されたもので、実際の運用に伴うエネルギー消費量とは異なります。

(4)の各用途内訳を足した値と合計は四捨五入の関係で一致しないことがあります。

*1:発電設備にはコージェネレーション設備および太陽光発電設備が含まれます。*2:コージェネレーション設備が売電した電力を発電するために要した一次エネルギー消費量相当量です。

2. 判定

適用する基準		一次エネルギー消費量[GJ/(戸・年)]		結果
		設計一次エネルギー	基準一次エネルギー	
建築物省エネ法	建築物エネルギー消費性能基準 (H28年4月以降)	69.3	80.1	達成
	建築物エネルギー消費性能基準 (H28年4月現存)		86.0	達成
	建築物エネルギー消費性能誘導基準 (H28年4月以降)		74.2	達成
	建築物エネルギー消費性能誘導基準 (H28年4月現存)		80.1	達成
エコまち法	低炭素建物に関する認定基準		74.2	達成

一次エネルギー消費量の値は小数点以下一位未満の端数を切り上げているため、「1. 住宅タイプの設計一次エネルギー消費量等」の(4)の合計と一致しないことがあります。

QRコードは自動処理のために用います。



3. 住宅タイプの仕様

(1) 暖冷房仕様

外皮／設備項目		外皮／設備の仕様
A.外皮	外皮性能の評価方法	当該住戸の外皮面積を用いて外皮性能を評価する
	外皮面積の合計	314.36 m ²
	外皮平均熱貫流率	0.6 W/m ² K
	平均日射熱取得率	暖房期平均日射熱取得率(ηAH): 1.4 冷房期平均日射熱取得率(ηAC): 1.7
	通風の利用	主たる居室:評価しない、または利用しない その他の居室:評価しない、または利用しない
	蓄熱の利用	評価しない、または利用しない
	床下空間を経由して外気を導入する換気方式の利用	評価しない、または利用しない
B.暖房設備	暖房方式	居室のみを暖房する
	設備仕様	【主たる居室】温水床暖房 敷設率:49.6% 上面放熱率(床の断熱):91% 【その他の居室】ルームエアコンディショナー エネルギー消費効率の区分:区分(は) 小能力時高効率型コンプレッサー:評価しない、または搭載しない 【熱源機】電気ヒートポンプ温水暖房機(フロン系冷媒) 断熱配管:採用する ダクトが通過する空間:評価しない、または全てもしくは一部が断熱区画外である
C.冷房設備	冷房方式	居室のみを冷房する
	設備仕様	【主たる居室】ルームエアコンディショナー エネルギー消費効率の区分:区分(は) 小能力時高効率型コンプレッサー:評価しない、または搭載しない 【その他の居室】ルームエアコンディショナー エネルギー消費効率の区分:区分(は) 小能力時高効率型コンプレッサー:評価しない、または搭載しない

(2) 換気仕様

設備項目	設備の仕様
D.換気	壁付け式第二種換気設備、または壁付け式第三種換気設備 換気回数:0.5回/h
E.熱交換	評価しない、または設置しない

(3) 給湯仕様

設備項目	設備の仕様	
F.給湯設備	給湯設備・浴室等の有無	給湯設備がある(浴室等がある)
	熱源機	熱源機の種類: 電気ヒートポンプ給湯機(CO2冷媒)(太陽熱利用設備を使用しないもの) 効率(JIS効率): 3.4 ふろ機能の種類: ふろ給湯機(追焚あり)
	配管	ヘッダー方式(ヘッダー分岐後のすべての配管径が13A以下)
	水栓	台所: 2バルブ水栓以外のその他の水栓(節湯方式を採用しない) 浴室シャワー: 2バルブ水栓以外のその他の水栓(手元止水機能) 洗面: 2バルブ水栓以外のその他の水栓(節湯方式を採用しない)
	浴槽	評価しない、または高断熱浴槽を使用しない

(4) 照明仕様

設備項目		設備の仕様
G.照明設備	主たる居室	すべての機器においてLEDを使用している 多灯分散照明方式:評価しない、または採用しない 調光が可能な制御:評価しない、または採用しない
	その他の居室	すべての機器においてLEDを使用している 調光が可能な制御:評価しない、または採用しない
	非居室	すべての機器においてLEDを使用している 人感センサー:評価しない、または採用しない

(5) 発電仕様

設備項目		設備の仕様
H.太陽光 発電設備	方位の異なるパネルの面数	評価しない、または設置しない
	その1	*****
	その2	*****
	その3	*****
	その4	*****
	パワコン	*****
I.コージェネレーションシステム		なし

(6) 太陽熱利用設備仕様

設備項目		設備の仕様
J.液体集熱式太陽熱利用給湯		評価しない、または設置しない
K.空気集熱 式太陽熱利 用設備	設備仕様	評価しない、または設置しない
	集熱器群の数・方位	*****
	集熱器群1	*****
	集熱器群2	*****
	集熱器群3	*****
	集熱器群4	*****

4. 参考値

(1) 設計二次エネルギー消費量等(参考値)

設計二次エネルギー消費量			コージェネレーション設備 の売電量に係るガス消費量 の控除量[MJ] *2	未処理負荷の 設計一次エネルギー 消費量相当値[MJ] *3
消費電力量[kWh] *1	ガス消費量[MJ]	灯油消費量[MJ]		
6518	3792	0	0	1866

*1:当該住戸で消費する電力量から、太陽光発電設備およびコージェネレーション設備による消費電力削減量(発電量のうち、当該住戸で消費される自家消費分)を差し引いた値を表記しています。

*2:コージェネレーション設備が売電した電力を発電するために要したガス消費量相当量です。

*3:未処理負荷とは、当該住戸に設置された暖冷房設備機器で処理できなかった負荷を指し、負荷を処理した暖冷房設備機器とは別の、何らかの暖冷房設備で処理したと仮定して、設計一次エネルギー消費量相当値に換算しています。

(2) 発電量・売電量(参考値) *1

発電量[MJ]		売電量[MJ]	
コージェネレーション	太陽光発電	コージェネレーション	太陽光発電
--	--	--	--

*1:すべて一次エネルギーに換算した値

一次エネルギー消費量の計算

〔 エネルギー消費性能計算プログラム 住宅版 〕
Ver 3.0.0 (2021.04)

強化外皮基準適合 + 設備効率化

一次エネルギー消費量計算結果(住宅版)

1. 住宅タイプの設計一次エネルギー消費量等

(1)住宅タイプの名称(建て方)	〇〇〇様邸新築工事(戸建住宅)			
(2)床面積	主たる居室	その他の居室	非居室	合計
	28.16㎡	47.20㎡	41.41㎡	116.77㎡
(3)地域の区分/年間の日射地域区分	6地域		A3区分(年間の日射量が中程度の地域)	
(4)一次エネルギー消費量(1戸当り)			設計一次[MJ]	基準一次[MJ]
	暖房設備		17624	14271
	冷房設備		4211	5237
	換気設備		4457	4416
	給湯設備		14706	24791
	照明設備		4874	10220
	その他の設備		21087	21087
	発電設備の発電量のうち自家消費分 *1		-16559	--
	コージェネレーション設備の売電量に係る控除量 *2		--	--
	合計		50400	80022
(5)BEI	一次エネルギー消費量(その他除く)[GJ/(戸・年)]		29.4	59.0
	BEI		0.50	

本計算結果は、当該住戸が建設される地域区分及び設計内容に、一定の生活スケジュールに基づく設備機器の運転条件等を想定し計算されたもので、実際の運用に伴うエネルギー消費量とは異なります。

(4)の各用途内訳を足した値と合計は四捨五入の関係で一致しないことがあります。

*1:発電設備にはコージェネレーション設備および太陽光発電設備が含まれます。*2:コージェネレーション設備が売電した電力を発電するために要した一次エネルギー消費量相当量です。

2. 判定

適用する基準		一次エネルギー消費量[GJ/(戸・年)]		結果
		設計一次エネルギー	基準一次エネルギー	
建築物省エネ法	建築物エネルギー消費性能基準 (H28年4月以降)	50.4	80.1	達成
	建築物エネルギー消費性能基準 (H28年4月現存)		86.0	達成
	建築物エネルギー消費性能誘導基準 (H28年4月以降)		74.2	達成
	建築物エネルギー消費性能誘導基準 (H28年4月現存)		80.1	達成
エコまち法	低炭素建物に関する認定基準		74.2	達成

一次エネルギー消費量の値は小数点以下一位未満の端数を切り上げているため、「1. 住宅タイプの設計一次エネルギー消費量等」の(4)の合計と一致しないことがあります。

QRコードは自動処理のために用います。



3. 住宅タイプの仕様

(1) 暖冷房仕様

外皮/設備項目		外皮/設備の仕様
A.外皮	外皮性能の評価方法	当該住戸の外皮面積を用いて外皮性能を評価する
	外皮面積の合計	314.36 m ²
	外皮平均熱貫流率	0.6 W/m ² K
	平均日射熱取得率	暖房期平均日射熱取得率(ηAH): 1.4 冷房期平均日射熱取得率(ηAC): 1.7
	通風の利用	主たる居室:評価しない、または利用しない その他の居室:評価しない、または利用しない
	蓄熱の利用	評価しない、または利用しない
	床下空間を経由して外気を導入する換気方式の利用	評価しない、または利用しない
B.暖房設備	暖房方式	居室のみを暖房する
	設備仕様	【主たる居室】温水床暖房 敷設率:49.6% 上面放熱率(床の断熱):91% 【その他の居室】ルームエアコンディショナー エネルギー消費効率の区分:区分(い) 小能力時高効率型コンプレッサー:評価しない、または搭載しない 【熱源機】電気ヒートポンプ温水暖房機(フロン系冷媒) 断熱配管:採用する ダクトが通過する空間:評価しない、または全てもしくは一部が断熱区画外である
C.冷房設備	冷房方式	居室のみを冷房する
	設備仕様	【主たる居室】ルームエアコンディショナー エネルギー消費効率の区分:区分(い) 小能力時高効率型コンプレッサー:評価しない、または搭載しない 【その他の居室】ルームエアコンディショナー エネルギー消費効率の区分:区分(い) 小能力時高効率型コンプレッサー:評価しない、または搭載しない

(2) 換気仕様

設備項目	設備の仕様
D.換気	壁付け式第二種換気設備、または壁付け式第三種換気設備 換気回数:0.5回/h
E.熱交換	評価しない、または設置しない

(3) 給湯仕様

設備項目	設備の仕様	
F.給湯設備	給湯設備・浴室等の有無	給湯設備がある(浴室等がある)
	熱源機	熱源機の種類: 電気ヒートポンプ給湯機(CO2冷媒)(太陽熱利用設備を使用しないもの) 効率(JIS効率): 3.4 ふろ機能の種類: ふろ給湯機(追焚あり)
	配管	ヘッダー方式(ヘッダー分岐後のすべての配管径が13A以下)
	水栓	台所: 2バルブ水栓以外のその他の水栓(手元止水機能・水優先吐水機能) 浴室シャワー: 2バルブ水栓以外のその他の水栓(手元止水機能・小流量吐水機能) 洗面: 2バルブ水栓以外のその他の水栓(水優先吐水機能)
	浴槽	高断熱浴槽を使用する

(4) 照明仕様

設備項目		設備の仕様
G.照明設備	主たる居室	すべての機器においてLEDを使用している 多灯分散照明方式:評価しない、または採用しない 調光が可能な制御:評価しない、または採用しない
	その他の居室	すべての機器においてLEDを使用している 調光が可能な制御:評価しない、または採用しない
	非居室	すべての機器においてLEDを使用している 人感センサー:採用する

(5) 発電仕様

設備項目		設備の仕様
H.太陽光 発電設備	方位の異なるパネルの面数	2面
	その1	太陽電池アレイのシステム容量:2.3kW 太陽電池アレイの種類:結晶シリコン系太陽電池 太陽電池アレイ設置方式:屋根置き形 パネル設置傾斜角:30度 パネルの設置方位角:真南から東へ105度以上135度未満
	その2	太陽電池アレイのシステム容量:2.55kW 太陽電池アレイの種類:結晶シリコン系太陽電池 太陽電池アレイ設置方式:屋根置き形 パネル設置傾斜角:30度 パネルの設置方位角:真南から西へ45度以上75度未満
	その3	*****
	その4	*****
	パワコン	太陽光発電設備/パワーコンディショナの定格負荷効率:96.5%
I.コージェネレーションシステム		なし

(6) 太陽熱利用設備仕様

設備項目		設備の仕様
J.液体集熱式太陽熱利用給湯		評価しない、または設置しない
K.空気集熱式太陽熱利用設備	設備仕様	評価しない、または設置しない
	集熱器群の数・方位	*****
	集熱器群1	*****
	集熱器群2	*****
	集熱器群3	*****
	集熱器群4	*****

4. 参考値

(1) 設計二次エネルギー消費量等(参考値)

設計二次エネルギー消費量			コージェネレーション設備 の売電量に係るガス消費量 の控除量[MJ] *2	未処理負荷の 設計一次エネルギー 消費量相当値[MJ] *3
消費電力量[kWh] *1	ガス消費量[MJ]	灯油消費量[MJ]		
4584	3792	0	0	1866

*1:当該住戸で消費する電力量から、太陽光発電設備およびコージェネレーション設備による消費電力削減量(発電量のうち、当該住戸で消費される自家消費分)を差し引いた値を表記しています。

*2:コージェネレーション設備が売電した電力を発電するために要したガス消費量相当量です。

*3:未処理負荷とは、当該住戸に設置された暖冷房設備機器で処理できなかった負荷を指し、負荷を処理した暖冷房設備機器とは別の、何らかの暖冷房設備で処理したと仮定して、設計一次エネルギー消費量相当値に換算しています。

(2) 発電量・売電量(参考値) *1

発電量[MJ]		売電量[MJ]	
コージェネレーション	太陽光発電	コージェネレーション	太陽光発電
0	42618	0	26058

*1:すべて一次エネルギーに換算した値

一次エネルギー消費量の計算

〔 エネルギー消費性能計算プログラム 住宅版 〕
Ver 3.0.0 (2021.04)

強化外皮基準適合 + 設備効率化2

一次エネルギー消費量計算結果(住宅版)

1. 住宅タイプの設計一次エネルギー消費量等

(1)住宅タイプの名称(建て方)	〇〇〇様邸新築工事(戸建住宅)			
(2)床面積	主たる居室	その他の居室	非居室	合計
	28.16㎡	47.20㎡	41.41㎡	116.77㎡
(3)地域の区分/年間の日射地域区分	6地域		A3区分(年間の日射量が中程度の地域)	
(4)一次エネルギー消費量(1戸当り)			設計一次[MJ]	基準一次[MJ]
	暖房設備		13385	14271
	冷房設備		4211	5237
	換気設備		4457	4416
	給湯設備		14706	24791
	照明設備		4874	10220
	その他の設備		21087	21087
	発電設備の発電量のうち自家消費分*1		-16210	--
	コージェネレーション設備の売電量に係る控除量*2		--	--
	合計		46510	80022
(5)BEI	一次エネルギー消費量(その他除く)[GJ/(戸・年)]		25.5	59.0
	BEI		0.44	

本計算結果は、当該住戸が建設される地域区分及び設計内容に、一定の生活スケジュールに基づく設備機器の運転条件等を想定し計算されたもので、実際の運用に伴うエネルギー消費量とは異なります。

(4)の各用途内訳を足した値と合計は四捨五入の関係で一致しないことがあります。

*1:発電設備にはコージェネレーション設備および太陽光発電設備が含まれます。*2:コージェネレーション設備が売電した電力を発電するために要した一次エネルギー消費量相当量です。

2. 判定

適用する基準		一次エネルギー消費量[GJ/(戸・年)]		結果
		設計一次エネルギー	基準一次エネルギー	
建築物省エネ法	建築物エネルギー消費性能基準 (H28年4月以降)	46.6	80.1	達成
	建築物エネルギー消費性能基準 (H28年4月現存)		86.0	達成
	建築物エネルギー消費性能誘導基準 (H28年4月以降)		74.2	達成
	建築物エネルギー消費性能誘導基準 (H28年4月現存)		80.1	達成
エコまち法	低炭素建物に関する認定基準		74.2	達成

一次エネルギー消費量の値は小数点以下一位未満の端数を切り上げているため、「1. 住宅タイプの設計一次エネルギー消費量等」の(4)の合計と一致しないことがあります。

QRコードは自動処理のために用います。



3. 住宅タイプの仕様

(1) 暖冷房仕様

外皮／設備項目		外皮／設備の仕様
A.外皮	外皮性能の評価方法	当該住戸の外皮面積を用いて外皮性能を評価する
	外皮面積の合計	314.36 m ²
	外皮平均熱貫流率	0.6 W/m ² K
	平均日射熱取得率	暖房期平均日射熱取得率(ηAH): 1.4 冷房期平均日射熱取得率(ηAC): 1.7
	通風の利用	主たる居室:評価しない、または利用しない その他の居室:評価しない、または利用しない
	蓄熱の利用	評価しない、または利用しない
	床下空間を経由して外気を導入する換気方式の利用	評価しない、または利用しない
B.暖房設備	暖房方式	居室のみを暖房する
	設備仕様	【主たる居室】ルームエアコンディショナー エネルギー消費効率の区分:区分(い) 小能力時高効率型コンプレッサー:評価しない、または搭載しない 【その他の居室】ルームエアコンディショナー エネルギー消費効率の区分:区分(い) 小能力時高効率型コンプレッサー:評価しない、または搭載しない
C.冷房設備	冷房方式	居室のみを冷房する
	設備仕様	【主たる居室】ルームエアコンディショナー エネルギー消費効率の区分:区分(い) 小能力時高効率型コンプレッサー:評価しない、または搭載しない 【その他の居室】ルームエアコンディショナー エネルギー消費効率の区分:区分(い) 小能力時高効率型コンプレッサー:評価しない、または搭載しない

(2) 換気仕様

設備項目	設備の仕様
D.換気	壁付け式第二種換気設備、または壁付け式第三種換気設備 換気回数:0.5回/h
E.熱交換	評価しない、または設置しない

(3) 給湯仕様

設備項目	設備の仕様	
F.給湯設備	給湯設備・浴室等の有無	給湯設備がある(浴室等がある)
	熱源機	熱源機の種類: 電気ヒートポンプ給湯機(CO2冷媒)(太陽熱利用設備を使用しないもの) 効率(JIS効率): 3.4 ふろ機能の種類: ふろ給湯機(追焚あり)
	配管	ヘッダー方式(ヘッダー分岐後のすべての配管径が13A以下)
	水栓	台所: 2バルブ水栓以外のその他の水栓(手元止水機能・水優先吐水機能) 浴室シャワー: 2バルブ水栓以外のその他の水栓(手元止水機能・小流量吐水機能) 洗面: 2バルブ水栓以外のその他の水栓(水優先吐水機能)
	浴槽	高断熱浴槽を使用する

(4) 照明仕様

設備項目		設備の仕様
G.照明設備	主たる居室	すべての機器においてLEDを使用している 多灯分散照明方式:評価しない、または採用しない 調光が可能な制御:評価しない、または採用しない
	その他の居室	すべての機器においてLEDを使用している 調光が可能な制御:評価しない、または採用しない
	非居室	すべての機器においてLEDを使用している 人感センサー:採用する

(5) 発電仕様

設備項目		設備の仕様
H.太陽光 発電設備	方位の異なるパネルの面数	2面
	その1	太陽電池アレイのシステム容量:2.3kW 太陽電池アレイの種類:結晶シリコン系太陽電池 太陽電池アレイ設置方式:屋根置き形 パネル設置傾斜角:30度 パネルの設置方位角:真南から東へ105度以上135度未満
	その2	太陽電池アレイのシステム容量:2.55kW 太陽電池アレイの種類:結晶シリコン系太陽電池 太陽電池アレイ設置方式:屋根置き形 パネル設置傾斜角:30度 パネルの設置方位角:真南から西へ45度以上75度未満
	その3	*****
	その4	*****
	パワコン	太陽光発電設備/パワーコンディショナの定格負荷効率:96.5%
I.コージェネレーションシステム		なし

(6) 太陽熱利用設備仕様

設備項目		設備の仕様
J.液体集熱式太陽熱利用給湯		評価しない、または設置しない
K.空気集熱式太陽熱利用設備	設備仕様	評価しない、または設置しない
	集熱器群の数・方位	*****
	集熱器群1	*****
	集熱器群2	*****
	集熱器群3	*****
	集熱器群4	*****

4. 参考値

(1) 設計二次エネルギー消費量等(参考値)

設計二次エネルギー消費量			コージェネレーション設備 の売電量に係るガス消費量 の控除量[MJ] *2	未処理負荷の 設計一次エネルギー 消費量相当値[MJ] *3
消費電力量[kWh] *1	ガス消費量[MJ]	灯油消費量[MJ]		
4363	3792	0	0	136

*1: 当該住戸で消費する電力量から、太陽光発電設備およびコージェネレーション設備による消費電力削減量(発電量のうち、当該住戸で消費される自家消費分)を差し引いた値を表記しています。

*2: コージェネレーション設備が売電した電力を発電するために要したガス消費量相当量です。

*3: 未処理負荷とは、当該住戸に設置された暖冷房設備機器で処理できなかった負荷を指し、負荷を処理した暖冷房設備機器とは別の、何らかの暖冷房設備で処理したと仮定して、設計一次エネルギー消費量相当値に換算しています。

(2) 発電量・売電量(参考値) *1

発電量[MJ]		売電量[MJ]	
コージェネレーション	太陽光発電	コージェネレーション	太陽光発電
0	42618	0	26407

*1: すべて一次エネルギーに換算した値

ZEH判定シート

ZEH判定シート

(1) 住宅の名称				
(2) 地域の区分/年間の日射地域区	主たる居室	その他の居室	非居室	合計
	入力不要	入力不要	入力不要	入力不要
(3) 地域の区分/年間の日射地域区	入力不要		入力不要	
(4) 一次エネルギー消費量(1戸当り)			設計一次 [MJ]	基準一次 [MJ]
暖房設備			①	
冷房設備			②	
換気設備			③	
給湯設備			④	
照明設備			⑤	
その他の設備				
発電設備の発電量のうち自家消費分⑥を入力する場合はマイナスを付けてください			⑥	-
コージェネレーション設備の売電量にかかる控除量			⑦	-
合計				
(5) BEI	一次エネルギー消費量 (その他除く) [GJ/ (戸・年)]			⑧
	BEI			

発電量・売電量 (参考値) ※1	発電量 [MJ]		売電量 [MJ]	
	コージェネレーション	太陽光発電	コージェネレーション	太陽光発電
*1: すべて一次エネルギーに換算した値	⑨	⑩	⑪	

$$A = (①+②+③+④+⑤ - (⑨-⑪)+⑦) \div 1,000$$

小数点2位切上げ

結果 ①	一次エネルギー消費量 (その他除く) [GJ/ (戸・年)]	A	B ⑧
再生可能エネルギーを除く (その他除く)	エネルギー消費削減量	C	C = B - A
	削減率	小数点切捨て	C ÷ B × 100

$$D = (①+②+③+④+⑤ - ⑨ - ⑩) \div 1,000$$

0以上は小数点2位切上げ・0未満は小数点2位切下げ

結果 ②	一次エネルギー消費量 (その他除く) [GJ/ (戸・年)]	D	B ⑧
再生可能エネルギーを含む (その他除く)	エネルギー消費削減量	E	E = B - D
	削減率	小数点切捨て	E ÷ B × 100

ZEH判定	結果 ① 削減率 再生可能エネルギーを除く (その他除く)	結果 ② 削減率 再生可能エネルギーを含む (その他除く)
『ZEH』	20%以上	100%以上
Nearly ZEH		75%以上 100%未満
ZEH Oriented		不問

ZEH判定シート

(1) 住宅の名称	〇〇〇〇様邸新築工事（戸建住宅）強化外皮基準適合			
(2) 地域の区分/年間の日射地域区	主たる居室	その他の居室	非居室	合計
	入力不要	入力不要	入力不要	入力不要
(3) 地域の区分/年間の日射地域区	入力不要		入力不要	
(4) 一次エネルギー消費量(1戸当り)		設計一次 [MJ]	基準一次 [MJ]	
	暖房設備	①	17,937	14,271
	冷房設備	②	4,813	5,237
	換気設備	③	4,457	4,416
	給湯設備	④	16,050	24,791
	照明設備	⑤	4,925	10,220
	その他の設備		21,087	21,087
	発電設備の発電量のうち自家消費分⑥を入力する場合はマイナスを付けてください	⑥	0	-
	コージェネレーション設備の売電量にかかる控除量	⑦	0	-
合計		69,269	80,022	
(5) BEI	一次エネルギー消費量（その他除く）[GJ/（戸・年）]		48.2 ⑧	59.0
	BEI		0.82	

発電量・売電量（参考値） ※1	発電量 [MJ]		売電量 [MJ]	
	コージェネレーション	太陽光発電	コージェネレーション	太陽光発電
*1：すべて一次エネルギーに換算した値	⑨	0 ⑩	⑪	0

$$A = (①+②+③+④+⑤ - (⑨-⑩)+⑦) \div 1,000$$

小数点2位切上げ

結果 ①	一次エネルギー消費量（その他除く）[GJ/（戸・年）]	A	48.2 ⑧	B	59.0
再生可能エネルギーを除く	エネルギー消費削減量	C	10.8	C=B-A	
(その他除く)	削減率	小数点切捨て	18%	C÷B×100	

$$D = (①+②+③+④+⑤ - ⑨ - ⑩) \div 1,000$$

0以上は小数点2位切上げ・0未満は小数点2位切下げ

結果 ②	一次エネルギー消費量（その他除く）[GJ/（戸・年）]	D	48.2 ⑧	B	59.0
再生可能エネルギーを含む	エネルギー消費削減量	E	10.8	E=B-D	
(その他除く)	削減率	小数点切捨て	18%	E÷B×100	

ZEH判定	結果 ① 削減率 再生可能エネルギーを除く（その他除く）	結果 ② 削減率 再生可能エネルギーを含む（その他除く）
『ZEH』	20%以上	100%以上
Nearly ZEH		75%以上 100%未満
ZEH Oriented		不問

ZEH判定シート

(1) 住宅の名称	〇〇〇〇様邸新築工事（戸建住宅）強化外皮基準適合 + 設備効率化			
(2) 地域の区分/年間の日射地域区	主たる居室	その他の居室	非居室	合計
	入力不要	入力不要	入力不要	入力不要
(3) 地域の区分/年間の日射地域区	入力不要		入力不要	
(4) 一次エネルギー消費量(1戸当り)		設計一次 [MJ]	基準一次 [MJ]	
	暖房設備	① 17,624	14,271	
	冷房設備	② 4,211	5,237	
	換気設備	③ 4,457	4,416	
	給湯設備	④ 14,706	24,791	
	照明設備	⑤ 4,874	10,220	
	その他の設備	21,087	21,087	
	発電設備の発電量のうち自家消費分⑥を入力する場合はマイナスを付けてください	⑥ -16,559	-	
	コージェネレーション設備の売電量にかかる控除量	⑦ 0	-	
合計	50,400	80,022		
(5) BEI	一次エネルギー消費量（その他除く）[GJ/（戸・年）]	29.4	⑧ 59.0	
	BEI	0.50		

発電量・売電量（参考値） ※1	発電量 [MJ]		売電量 [MJ]	
	コージェネレーション	太陽光発電	コージェネレーション	太陽光発電
*1：すべて一次エネルギーに換算した値	⑨ 0	⑩ 42,618	⑪ 0	26,058

$$A = (①+②+③+④+⑤ - (⑨-⑩)+⑦) \div 1,000$$

小数点2位切上げ

結果 ①	一次エネルギー消費量（その他除く）[GJ/（戸・年）]	A 45.9	B 59.0
再生可能エネルギーを除く	エネルギー消費削減量	C 13.1	C=B-A
（その他除く）	削減率 小数点切捨て	22%	C÷B×100

$$D = (①+②+③+④+⑤ - ⑨ - ⑩) \div 1,000$$

0以上は小数点2位切上げ・0未満は小数点2位切下げ

結果 ②	一次エネルギー消費量（その他除く）[GJ/（戸・年）]	D 3.3	B 59.0
再生可能エネルギーを含む	エネルギー消費削減量	E 55.7	E=B-D
（その他除く）	削減率 小数点切捨て	94%	E÷B×100

ZEH判定	結果 ① 削減率 再生可能エネルギーを除く（その他除く）	結果 ② 削減率 再生可能エネルギーを含む（その他除く）
『ZEH』	20%以上	100%以上
Nearly ZEH		75%以上 100%未満
ZEH Oriented		不問

ZEH判定シート

(1) 住宅の名称	〇〇〇〇様邸新築工事（戸建住宅）強化外皮基準適合 + 設備効率化2			
(2) 地域の区分/年間の日射地域区	主たる居室	その他の居室	非居室	合計
	入力不要	入力不要	入力不要	入力不要
(3) 地域の区分/年間の日射地域区	入力不要		入力不要	
(4) 一次エネルギー消費量(1戸当り)		設計一次 [MJ]	基準一次 [MJ]	
	暖房設備	①	13,385	14,271
	冷房設備	②	4,211	5,237
	換気設備	③	4,457	4,416
	給湯設備	④	14,706	24,791
	照明設備	⑤	4,874	10,220
	その他の設備		21,087	21,087
	発電設備の発電量のうち自家消費分⑥を入力する場合はマイナスを付けてください	⑥	-16,210	-
	コージェネレーション設備の売電量にかかる控除量	⑦	0	-
合計		46,510	80,022	
(5) BEI	一次エネルギー消費量（その他除く）[GJ/（戸・年）]		25.5 ⑧	59.0
	BEI		0.44	

発電量・売電量（参考値） ※1	発電量 [MJ]		売電量 [MJ]	
	コージェネレーション	太陽光発電	コージェネレーション	太陽光発電
*1：すべて一次エネルギーに換算した値	⑨	0 ⑩	⑪	26,407

$$A = (①+②+③+④+⑤ - (⑨-⑩)+⑦) \div 1,000$$

小数点2位切上げ

結果 ①	一次エネルギー消費量（その他除く）[GJ/（戸・年）]	A	41.7 ⑧	B	59.0
再生可能エネルギーを除く	エネルギー消費削減量	C	17.3	C=B-A	
（その他除く）	削減率	小数点切捨て	29%	C÷B×100	

$$D = (①+②+③+④+⑤ - ⑨ - ⑩) \div 1,000$$

0以上は小数点2位切上げ・0未満は小数点2位切下げ

結果 ②	一次エネルギー消費量（その他除く）[GJ/（戸・年）]	D	-0.9 ⑧	B	59.0
再生可能エネルギーを含む	エネルギー消費削減量	E	59.9	E=B-D	
（その他除く）	削減率	小数点切捨て	101%	E÷B×100	

ZEH判定	結果 ① 削減率 再生可能エネルギーを除く（その他除く）	結果 ② 削減率 再生可能エネルギーを含む（その他除く）
『ZEH』	20%以上	100%以上
Nearly ZEH		75%以上 100%未満
ZEH Oriented		不問

板硝子協会

窓等の大部分がガラスで構成される開口部
(一重構造の建具) の熱貫流率

(住宅) ガラスの仕様と枠の種類に応じた窓の熱貫流率・日射熱取得率

板硝子協会
2018.10

ガラスの仕様				窓の熱貫流率 [W/(m ² ・K)]			ガラス 中央部の 熱貫流率 [W/(m ² ・K)]	窓の日射熱取得率 [-]						ガラスの 垂直面 日射熱 取得率 [-]		
ガラス 層数	Low-E膜数	中空層 気体	日射区分	中空層 幅(厚さ) ミリ	ガラス 建築確認 記号	木製建具 又は 樹脂製建具		木と金属の複合 材料製建具 又は 樹脂と金属の複合 材料製建具	金属製建具 又は その他	木製建具又は 樹脂製建具			木と金属の複合材料製建具又は 樹脂と金属の複合材料製建具、 又は金属製建具			
									付属部材 なし	和障子	外付け ブラインド	付属部材 なし	和障子	外付け ブラインド		
三層複層ガラス	Low-E 2枚	断熱ガス	日射取得型	6	3WgG06	1.95	2.27	2.64	1.4	0.39	0.24	0.09	0.43	0.27	0.10	0.54
				7	3WgG07	1.89	2.19	2.56	1.3							
				8	3WgG08	1.82	2.11	2.48	1.2							
				9	3WgG09	1.76	2.03	2.40	1.1							
				10	3WgG10	1.69	1.95	2.32	1.0							
				11	3WgG11	1.66	1.91	2.28	0.95							
				12	3WgG12	1.62	1.87	2.24	0.90							
				13	3WgG13	1.60	1.84	2.21	0.86							
				14	3WgG14	1.57	1.80	2.17	0.82							
				15	3WgG15	1.55	1.78	2.15	0.79							
				16	3WgG16	1.53	1.76	2.12	0.76							
				6	3WsG06	1.95	2.27	2.64	1.4							
			7	3WsG07	1.89	2.19	2.56	1.3								
			8	3WsG08	1.82	2.11	2.48	1.2								
			9	3WsG09	1.76	2.03	2.40	1.1								
			10	3WsG10	1.69	1.95	2.32	1.0								
			11	3WsG11	1.66	1.91	2.28	0.95								
			12	3WsG12	1.62	1.87	2.24	0.90								
			13	3WsG13	1.60	1.84	2.21	0.86								
			14	3WsG14	1.57	1.80	2.17	0.82								
			15	3WsG15	1.55	1.78	2.15	0.79								
			16	3WsG16	1.53	1.76	2.12	0.76								
			6	3WgA06	2.15	2.51	2.89	1.7								
			7	3WgA07	2.02	2.35	2.72	1.5								
	8	3WgA08	1.95	2.27	2.64	1.4										
	9	3WgA09	1.89	2.19	2.56	1.3										
	10	3WgA10	1.82	2.11	2.48	1.2										
	11	3WgA11	1.82	2.11	2.48	1.2										
	12	3WgA12	1.76	2.03	2.40	1.1										
	13	3WgA13	1.69	1.95	2.32	1.0										
	14	3WgA14	1.68	1.94	2.31	0.99										
	15	3WgA15	1.66	1.91	2.28	0.95										
	16	3WgA16	1.64	1.88	2.25	0.92										
	6	3WsA06	2.15	2.51	2.89	1.7										
	7	3WsA07	2.02	2.35	2.72	1.5										
	8	3WsA08	1.95	2.27	2.64	1.4										
	9	3WsA09	1.89	2.19	2.56	1.3										
	10	3WsA10	1.82	2.11	2.48	1.2										
	11	3WsA11	1.82	2.11	2.48	1.2										
	12	3WsA12	1.76	2.03	2.40	1.1										
	13	3WsA13	1.69	1.95	2.32	1.0										
	14	3WsA14	1.68	1.94	2.31	0.99										
	15	3WsA15	1.66	1.91	2.28	0.95										
	16	3WsA16	1.64	1.88	2.25	0.92										
	6	3LgG06	2.15	2.51	2.89	1.7										
	7	3LgG07	2.09	2.43	2.81	1.6										
	8	3LgG08	2.02	2.35	2.72	1.5										
	9	3LgG09	1.95	2.27	2.64	1.4										
10	3LgG10	1.89	2.19	2.56	1.3											
11	3LgG11	1.89	2.19	2.56	1.3											
12	3LgG12	1.82	2.11	2.48	1.2											
13	3LgG13	1.82	2.11	2.48	1.2											
14	3LgG14	1.76	2.03	2.40	1.1											
15	3LgG15	1.76	2.03	2.40	1.1											
16	3LgG16	1.76	2.03	2.40	1.1											
6	3LsG06	2.15	2.51	2.89	1.7											
7	3LsG07	2.09	2.43	2.81	1.6											
8	3LsG08	2.02	2.35	2.72	1.5											
9	3LsG09	1.95	2.27	2.64	1.4											
10	3LsG10	1.89	2.19	2.56	1.3											
11	3LsG11	1.89	2.19	2.56	1.3											
12	3LsG12	1.82	2.11	2.48	1.2											
13	3LsG13	1.82	2.11	2.48	1.2											
14	3LsG14	1.76	2.03	2.40	1.1											
15	3LsG15	1.76	2.03	2.40	1.1											
16	3LsG16	1.76	2.03	2.40	1.1											
6	3LgA06	2.35	2.75	3.13	2.0											
7	3LgA07	2.22	2.59	2.97	1.8											
8	3LgA08	2.15	2.51	2.89	1.7											
9	3LgA09	2.09	2.43	2.81	1.6											
10	3LgA10	2.02	2.35	2.72	1.5											
11	3LgA11	2.02	2.35	2.72	1.5											
12	3LgA12	1.95	2.27	2.64	1.4											
13	3LgA13	1.89	2.19	2.56	1.3											
14	3LgA14	1.89	2.19	2.56	1.3											
15	3LgA15	1.89	2.19	2.56	1.3											
16	3LgA16	1.82	2.11	2.48	1.2											
6	3LsA06	2.35	2.75	3.13	2.0											
7	3LsA07	2.22	2.59	2.97	1.8											
8	3LsA08	2.15	2.51	2.89	1.7											
9	3LsA09	2.09	2.43	2.81	1.6											
10	3LsA10	2.02	2.35	2.72	1.5											
11	3LsA11	2.02	2.35	2.72	1.5											
12	3LsA12	1.95	2.27	2.64	1.4											
13	3LsA13	1.89	2.19	2.56	1.3											
14	3LsA14	1.89	2.19	2.56	1.3											
15	3LsA15	1.89	2.19	2.56	1.3											
16	3LsA16	1.82	2.11	2.48	1.2											
6	3LgA06	2.35	2.75	3.13	2.0											
7	3LsA07	2.22	2.59	2.97	1.8											
8	3LsA08	2.15	2.51	2.89	1.7											
9	3LsA09	2.09	2.43	2.81	1.6											
10	3LsA10	2.02	2.35	2.72	1.5											
11	3LsA11	2.02	2.35	2.72	1.5											
12	3LsA12	1.95	2.27	2.64	1.4											
13	3LsA13	1.89	2.19	2.56	1.3											
14	3LsA14	1.89	2.19	2.56	1.3											
15	3LsA15	1.89	2.19	2.56	1.3											
16	3LsA16	1.82	2.11	2.48	1.2											

ガラスの仕様					窓の熱貫流率 [W/(m ² ・K)]			ガラス中央部の熱貫流率 [W/(m ² ・K)]	窓の日射熱取得率 [-]						ガラスの垂直面日射熱取得率 [-]												
ガラス層数	Low-E膜数	中空層気体	日射区分	中空層幅(厚さ)ミリ	ガラス建築確認記号	木製建具又は樹脂製建具	木と金属の複合材料製建具又は樹脂と金属の複合材料製建具		金属製建具又はその他	木製建具又は樹脂製建具			木と金属の複合材料製建具又は金属製建具														
										付属部材なし	和障子	外付けブラインド	付属部材なし	和障子		外付けブラインド											
三層複層ガラス	Low-Eなし	乾燥空気		6	3FA06	2.55	2.99	3.37	2.3	0.52	0.27	0.13	0.58	0.30	0.14	0.72											
				7	3FA07	2.48	2.91	3.29	2.2																		
				8	3FA08	2.41	2.83	3.21	2.1																		
				9	3FA09	2.41	2.83	3.21	2.1																		
				10	3FA10	2.35	2.75	3.13	2.0																		
				11	3FA11	2.35	2.75	3.13	2.0																		
				12	3FA12	2.28	2.67	3.05	1.9																		
				13	3FA13	2.28	2.67	3.05	1.9																		
				14	3FA14	2.22	2.59	2.97	1.8																		
				15	3FA15	2.22	2.59	2.97	1.8																		
				16	3FA16	2.22	2.59	2.97	1.8																		
				二層複層ガラス	Low-E1枚	断熱ガス	日射取得型	6	2LgG06								2.48	2.91	3.29	2.2	0.46	0.27	0.11	0.51	0.30	0.12	0.64
								7	2LgG07								2.41	2.83	3.21	2.1							
								8	2LgG08								2.28	2.67	3.05	1.9							
								9	2LgG09								2.22	2.59	2.97	1.8							
								10	2LgG10								2.15	2.51	2.89	1.7							
11	2LgG11	2.09	2.43					2.81	1.6																		
12	2LgG12	2.09	2.43					2.81	1.6																		
13	2LgG13	2.02	2.35					2.72	1.5																		
14	2LgG14	1.95	2.27					2.64	1.4																		
15	2LgG15	1.95	2.27					2.64	1.4																		
16	2LgG16	1.95	2.27					2.64	1.4																		
6	2LsG06	2.48	2.91					3.29	2.2																		
7	2LsG07	2.41	2.83				3.21	2.1																			
8	2LsG08	2.28	2.67				3.05	1.9																			
9	2LsG09	2.22	2.59				2.97	1.8																			
10	2LsG10	2.15	2.51				2.89	1.7																			
11	2LsG11	2.09	2.43				2.81	1.6																			
12	2LsG12	2.09	2.43				2.81	1.6																			
13	2LsG13	2.02	2.35				2.72	1.5																			
14	2LsG14	1.95	2.27				2.64	1.4																			
15	2LsG15	1.95	2.27				2.64	1.4																			
16	2LsG16	1.95	2.27				2.64	1.4																			
6	2LgA06	2.74	3.23				3.62	2.6																			
7	2LgA07	2.61	3.07				3.45	2.4																			
8	2LgA08	2.55	2.99			3.37	2.3																				
9	2LgA09	2.41	2.83			3.21	2.1																				
10	2LgA10	2.35	2.75			3.13	2.0																				
11	2LgA11	2.28	2.67			3.05	1.9																				
12	2LgA12	2.22	2.59			2.97	1.8																				
13	2LgA13	2.22	2.59			2.97	1.8																				
14	2LgA14	2.15	2.51			2.89	1.7																				
15	2LgA15	2.09	2.43			2.81	1.6																				
16	2LgA16	2.09	2.43			2.81	1.6																				
6	2LsA06	2.74	3.23			3.62	2.6																				
7	2LsA07	2.61	3.07			3.45	2.4																				
8	2LsA08	2.55	2.99			3.37	2.3																				
9	2LsA09	2.41	2.83			3.21	2.1																				
10	2LsA10	2.35	2.75			3.13	2.0																				
11	2LsA11	2.28	2.67			3.05	1.9																				
12	2LsA12	2.22	2.59			2.97	1.8																				
13	2LsA13	2.22	2.59			2.97	1.8																				
14	2LsA14	2.15	2.51			2.89	1.7																				
15	2LsA15	2.09	2.43			2.81	1.6																				
16	2LsA16	2.09	2.43			2.81	1.6																				
6	2FA06	3.20	3.79			4.18	3.3																				
7	2FA07	3.14	3.71			4.10	3.2																				
8	2FA08	3.07	3.63			4.02	3.1																				
9	2FA09	3.07	3.63			4.02	3.1																				
10	2FA10	3.01	3.55	3.94	3.0																						
11	2FA11	2.94	3.47	3.86	2.9																						
12	2FA12	2.94	3.47	3.86	2.9																						
13	2FA13	2.88	3.39	3.78	2.8																						
14	2FA14	2.88	3.39	3.78	2.8																						
15	2FA15	2.88	3.39	3.78	2.8																						
16	2FA16	2.88	3.39	3.78	2.8																						
単板ガラス					T	4.76	5.67	6.25	6.0	0.63	0.27	0.14	0.70	0.30	0.15	0.88											

本資料について

建築物省エネ法に基づく省エネルギー基準の評価を行う際には、国立研究開発法人建築研究所のホームページ(<http://www.kenken.go.jp/becc/index.html>)で公開されているWebプログラムに当該建築物の外皮や設備の仕様を入力して、エネルギー消費性能を算出する必要がある。この際、窓ガラスの熱性能(熱貫流率、日射熱取得率)については、予め「ガラスの種類」毎に定められた規定値を選択するかJIS、ISOで規定された方法で算出した値を入力することが求められている。このリストは、予め「ガラスの種類」毎に定められた規定値を、以下の根拠に基づいて整理したものである。

根拠：国立研究開発法人建築研究所のHP <平成28年省エネルギー基準に準拠したエネルギー消費性能の評価に関する技術情報(住宅)>のエネルギー消費性能の算定方法
 窓の熱貫流率：第三章第三節 熱貫流率及び線熱貫流率 付録Bに示された、窓の仕様に応じた熱貫流率の値を求めるB.1の計算方法と、B.3の(参考)ガラス(グレーディング)の熱貫流率を基に計算
 窓の日射熱取得率：第三章第四節 日射熱取得率 付録C表2(a)(b)に示された、窓等の開口部(一重構造の建具)の垂直面日射熱取得率の一覧表を、ガラス仕様と枠種類に合わせ転記

ガラス建築確認記号は、国立研究開発法人建築研究所のホームページ <平成28年省エネルギー基準に準拠したエネルギー消費性能の評価に関する技術情報(非住宅建築)>のモデル建物法および標準入力プログラムのマニュアルに記載されている規則に準じて表示。

日本サッシ協会

「建具とガラスの組み合わせ」による開口部の熱貫流率表
(住宅用窓の簡易的評価による)

「建具とガラスの組み合わせ」による開口部の熱貫流率表
(住宅用ドアの簡易的評価による)

「建具とガラスの組み合わせ」による開口部の熱貫流率（建具の仕様とガラス性能から算出）

■ 大部分がガラスで構成されている窓等の開口部

建具の仕様	ガラスの仕様		中空層の仕様		開口部の熱貫流率 [W/(m ² K)]※2				
			ガスの封入※1	中空層の厚さ	付属部材 無し	シャッター・ 雨戸付	和障子付	風除室 あり	
樹脂製建具 又は 木製建具	三層複層ガラス	Low-Eガラス 2枚	されている	13mm以上	1.60	1.49	1.43	1.38	
				10mm以上13mm未満	1.70	1.58	1.51	1.46	
				7mm以上10mm未満	1.90	1.75	1.66	1.60	
			7mm未満	2.15	1.96	1.86	1.77		
			されていない	13mm以上※4	1.70	1.58	1.51	1.46	
				9mm以上13mm未満	1.90	1.75	1.66	1.60	
		7mm以上9mm未満		2.15	1.96	1.86	1.77		
		Low-Eガラス 1枚	されている	10mm以上	1.90	1.75	1.66	1.60	
				10mm未満	2.15	1.96	1.86	1.77	
				13mm以上	1.90	1.75	1.66	1.60	
			されていない	9mm以上13mm未満	2.15	1.96	1.86	1.77	
				7mm以上9mm未満	2.33	2.11	1.99	1.89	
	7mm未満			2.91	2.59	2.41	2.26		
	一般ガラス	されていない	12mm以上	2.33	2.11	1.99	1.89		
			12mm未満	2.91	2.59	2.41	2.26		
	複層ガラス	Low-Eガラス	されている	10mm以上	2.15	1.96	1.86	1.77	
				8mm以上10mm未満	2.33	2.11	1.99	1.89	
			8mm未満	2.91	2.59	2.41	2.26		
			されていない	14mm以上	2.15	1.96	1.86	1.77	
		11mm以上14mm未満		2.33	2.11	1.99	1.89		
		一般ガラス	されていない	11mm未満	2.91	2.59	2.41	2.26	
				13mm以上	2.91	2.59	2.41	2.26	
		13mm未満	3.49	3.04	2.82	2.59			
	単板ガラス						-	-	-
樹脂（又は木） と金属の複合 材料製建具	三層複層ガラス	Low-Eガラス 2枚	されている	12mm以上	1.90	1.75	1.66	1.60	
				8mm以上12mm未満	2.15	1.96	1.86	1.77	
				8mm未満	2.33	2.11	1.99	1.89	
			されていない	16mm以上	1.90	1.75	1.66	1.60	
				10mm以上16mm未満	2.15	1.96	1.86	1.77	
				8mm以上10mm未満	2.33	2.11	1.99	1.89	
		Low-Eガラス 1枚	されている	12mm以上	2.15	1.96	1.86	1.77	
				9mm以上12mm未満	2.33	2.11	1.99	1.89	
				9mm未満	2.91	2.59	2.41	2.26	
			されていない	16mm以上	2.15	1.96	1.86	1.77	
				12mm以上16mm未満	2.33	2.11	1.99	1.89	
				12mm未満	2.91	2.59	2.41	2.26	
	一般ガラス	されていない	7mm以上	2.91	2.59	2.41	2.26		
			7mm未満	3.49	3.04	2.82	2.59		
	複層ガラス	Low-Eガラス	されている	14mm以上	2.33	2.11	1.99	1.89	
				14mm未満	2.91	2.59	2.41	2.26	
			されていない	9mm以上	2.91	2.59	2.41	2.26	
		9mm未満		3.49	3.04	2.82	2.59		
		一般ガラス	されていない	11mm以上	3.49	3.04	2.82	2.59	
				11mm未満	4.07	3.49	3.21	2.90	
	単板ガラス	-	-	-	6.51	5.23	4.76	3.95	
	その他 ・金属製建具 ・金属製熱遮断 構造建具 等	複層ガラス	Low-Eガラス	されている	10mm以上	2.91	2.59	2.41	2.26
					10mm未満	3.49	3.04	2.82	2.59
				されていない	14mm以上	2.91	2.59	2.41	2.26
7mm以上14mm未満			3.49		3.04	2.82	2.59		
一般ガラス			されていない	7mm未満	4.07	3.49	3.21	2.90	
				8mm以上	4.07	3.49	3.21	2.90	
8mm未満		4.65	3.92	3.60	3.18				
						単板ガラス	-	-	-

表中の用語の定義については、国立研究開発法人建築研究所が公表する「平成28 年省エネルギー基準に準拠したエネルギー消費性能の評価に関する技術情報（住宅）」の「2.エネルギー消費性能の算定方法 2.1 算定方法 1.概要と用語の定義」を参照（<http://www.kenken.go.jp/becc/house.html>）

※1「ガス」とは、アルゴンガス又は熱伝導率がこれと同等以下のものをいいます。

「建具とガラスの組み合わせ」による開口部の熱貫流率（建具の仕様とガラス性能から算出）

■大部分がガラスで構成されていないドア等の開口部（2 ロック、掘込み錠）

（欄間付のドア、袖付のドア、欄間付の引戸、袖付きの引戸には適用できません）

枠の仕様	戸の仕様		ガラスの仕様	中空層の仕様		開口部の熱貫流率 [W/(m ² K)]※2		
				ガラスの封入※1	中空層の厚さ	付属部材無し	風除室あり	
金属製 熱遮断構造	金属製高断熱 フラッシュ構造	ポストなし	ドア内ガラスなし	—	—	1.60	1.38	
			ドア内ガラスあり	Low-E複層ガラス	されている	7mm以上	1.90	1.60
					されていない	7mm未満	2.33	1.89
		ポストあり	ドア内ガラスあり	複層ガラス	されている	9mm以上	1.90	1.60
					されていない	9mm未満	2.33	1.89
					—	中空層厚問わない	2.33	1.89
	金属製断熱 フラッシュ構造	ポストなし	ドア内ガラスあり	Low-E複層ガラス	されている	10mm以上	2.33	1.89
					されていない	10mm未満	2.91	2.26
					—	14mm以上	2.33	1.89
		ポストあり	ドア内ガラスあり	複層ガラス	されている	14mm未満	2.91	2.26
					されていない	12mm以上	1.90	1.60
					—	12mm未満	2.33	1.89
	金属製 フラッシュ構造	ポストなし	ドア内ガラスあり	Low-E複層ガラス	されている	14mm以上	2.33	1.89
					されていない	14mm未満	2.91	2.26
					—	中空層厚問わない	2.91	2.26
		ポストあり	ドア内ガラスあり	複層ガラス	されている	14mm未満	2.91	2.26
					されていない	中空層厚問わない	2.91	2.26
					—	中空層厚問わない	2.91	2.26
	金属製 ハニカム フラッシュ構造	ポストなし	ドア内ガラスあり	Low-E複層ガラス	されている	14mm以上	2.33	1.89
					されていない	14mm未満	2.91	2.26
					—	中空層厚問わない	2.91	2.26
		ポストあり	ドア内ガラスあり	複層ガラス	されている	14mm未満	2.91	2.26
					されていない	中空層厚問わない	2.91	2.26
					—	中空層厚問わない	2.91	2.26
複合材料製	金属製高断熱 フラッシュ構造	ポストなし	ドア内ガラスなし	—	—	1.60	1.38	
			ドア内ガラスあり	Low-E複層ガラス	されている	8mm以上	1.90	1.60
					されていない	8mm未満	2.33	1.89
		ポストあり	ドア内ガラスあり	複層ガラス	されている	10mm以上	1.90	1.60
					されていない	10mm未満	2.33	1.89
					—	中空層厚問わない	2.33	1.89
	金属製断熱 フラッシュ構造	ポストなし	ドア内ガラスあり	Low-E複層ガラス	されている	11mm以上	2.33	1.89
					されていない	11mm未満	2.91	2.26
					—	15mm以上	2.33	1.89
		ポストあり	ドア内ガラスあり	複層ガラス	されている	15mm未満	2.91	2.26
					されていない	13mm以上	2.33	1.89
					—	13mm未満	2.33	1.89
	金属製 フラッシュ構造	ポストなし	ドア内ガラスあり	Low-E複層ガラス	されている	13mm以上	2.33	1.89
					されていない	13mm未満	2.91	2.26
					—	15mm以上	2.33	1.89
		ポストあり	ドア内ガラスあり	複層ガラス	されている	15mm未満	2.91	2.26
					されていない	中空層厚問わない	2.91	2.26
					—	中空層厚問わない	2.91	2.26
	金属製 ハニカム フラッシュ構造	ポストなし	ドア内ガラスあり	Low-E複層ガラス	されている	11mm以上	2.33	1.89
					されていない	11mm未満	2.91	2.26
					—	15mm以上	2.33	1.89
		ポストあり	ドア内ガラスあり	複層ガラス	されている	15mm未満	2.91	2.26
					されていない	13mm以上	2.33	1.89
					—	13mm未満	2.33	1.89
金属製 またはその他	金属製 フラッシュ構造	ポストなし	ドア内ガラスあり	Low-E複層ガラス	されている	中空層厚問わない	2.91	2.26
					されていない	中空層厚問わない	2.91	2.26
					—	中空層厚問わない	2.91	2.26
		ポストあり	ドア内ガラスあり	複層ガラス	されている	中空層厚問わない	2.91	2.26
					されていない	中空層厚問わない	2.91	2.26
					—	中空層厚問わない	2.91	2.26
	金属製 ハニカム フラッシュ構造	ポストなし	ドア内ガラスあり	Low-E複層ガラス	されている	8mm以上	3.49	2.59
					されていない	8mm未満	4.07	2.90
					—	単板ガラス	—	4.07
		ポストあり	ドア内ガラスあり	複層ガラス	されている	—	2.91	2.26
					されていない	—	2.91	2.26
					—	—	2.91	2.26
	金属製 またはその他	ポストなし	ドア内ガラスあり	Low-E複層ガラス	されている	中空層厚問わない	6.51	3.95
					されていない	中空層厚問わない	6.51	3.95
					—	中空層厚問わない	6.51	3.95
		ポストあり	ドア内ガラスあり	複層ガラス	されている	中空層厚問わない	6.51	3.95
					されていない	中空層厚問わない	6.51	3.95
					—	中空層厚問わない	6.51	3.95

表中の用語の定義については、国立研究開発法人建築研究所が公表する「平成28年省エネルギー基準に準拠したエネルギー消費性能の評価に関する技術情報（住宅）」の「2.エネルギー消費性能の算定方法 2.1 算定方法 1.概要と用語の定義」を参照（<http://www.kenken.go.jp/becc/house.html>）

※1 「ガス」とは、アルゴンガス又は熱伝導率がこれと同等以下のものをいいます。

※2 国立研究開発法人建築研究所ホームページ内「平成28年省エネルギー基準に準拠したエネルギー消費性能の評価に関する技術情報」の熱貫流率及び線熱貫流率（ドア等の大部分がガラスで構成されない開口部）の熱貫流率の表及び風除室に面する場合の計算式によります。